

بهینه‌سازی سایه اندازی جداره خارجی مدارس شیراز مبتنی بر الگوهای هویت فرهنگی و اقلیم (مطالعه موردی: مدرسه امام موسی صدر شیراز)

مأنده مقدم*، کورش مومنی**

تاریخ دریافت مقاله: ۱۴۰۳/۱۰/۲۲

تاریخ پذیرش مقاله: ۱۴۰۴/۴/۲۴

چکیده

امروزه بالغ بر چهل درصد انرژی جهان در ساختمان‌ها به مصرف می‌رسد، که بخش غالب آن صرف سرمایش، گرمایش و روشنایی فضاهای داخلی می‌شود. بهبود آسایش و راحتی فضای داخلی با بهینه‌سازی میزان نور طبیعی، از مهم ترین موارد در بهسازی فضا به خصوص در ساختمان‌های آموزشی است. پنجره از مهم ترین بخش‌های ساختمان است که مستقیماً تابش خورشید را به فضا وارد می‌کند، بنابراین توجه ویژه به جداره خارجی و بکارگیری عناصر معماری سازگار با اقلیم در ساختمان‌های موجود می‌تواند تاثیر زیادی بر تامین میزان انرژی مورد نیاز از راه تعامل با محیط داشته باشد. براین اساس، پژوهش فوق تلاش دارد با بهره‌گیری از الگوهای هندسی سنتی، طرحی پیشنهاد دهد که علاوه بر احیای هویت فرهنگی، از لحاظ اقلیمی نیز عملکرد مناسبی داشته باشد. در این راستا مدرسه امام موسی صدر شیراز انتخاب شد و به کمک نرم‌افزار اکوتکت ابتدا میزان نیاز به سایه اندازی پنجره‌ها بر اساس اقلیم و کاربری بنا بدست آمد. پس از شبیه‌سازی شرایط فعلی ساختمان مدرسه در راستای تست میزان پاسخگویی سایه‌بان‌های فعلی بنا و با مقایسه آن با میزان سایه مورد نیاز برای بازشوها، تغییر در شرایط سایه‌بان‌ها ضروری به نظر رسید. با بهره‌گیری از دو مؤلفه هویت فرهنگی و اقلیم برای طراحی، شکل نوینی از سایه‌بان‌ها برای فضاهای آموزشی طراحی شد و با الگوگیری از نقوش سنتی برگرفته از سردر حجره‌های بازار وکیل، پوسته‌ای برای جداره‌ی خارجی مدرسه از جنس آلومینیوم طراحی شد. نتایج تحقیق نشان می‌دهد که سایه‌بان‌های وضع موجود مدرسه در جبهه شمالی تنها سی درصد از میزان سایه مورد نیاز در این جبهه را تامین می‌کنند و سایه‌بان‌های موجود در جبهه‌ی جنوبی نه تنها کمکی در راستای تامین میزان سایه اندازی مورد نیاز نکرده، بلکه سایه اندازی در نقاطی صورت گرفته که بهتر است از آن نقاط نور وارد فضا شود. با توجه به خروجی‌های تصویری نرم‌افزار اکوتکت، اجرای طرح پیشنهادی می‌تواند نود درصد از نیاز به سایه اندازی ساختمان مدرسه را تامین نماید.

واژگان کلیدی

بهینه‌سازی ساختمان، نمای دو پوسته، سایه بان، نرم‌افزار اکوتکت.

* دانشجوی دکتری معماری، دانشکده معماری و شهرسازی، دانشگاه صنعتی جندی شاپور دزفول، دزفول، ایران.

k_momeni@jsu.ac.ir

** دانشیار گروه معماری، دانشکده معماری و شهرسازی، دانشگاه صنعتی جندی شاپور دزفول، دزفول، ایران (نویسنده مسئول).

مقدمه

کنترل میزان نور ورودی به ساختمان در بهبود بهره وری آن بسیار حائز اهمیت است. طراحی ساختمان با بهره‌گیری از الگوهای بومی معماری در عین توجه به مصالح محلی و خصوصیت‌های اقلیمی، نه تنها می‌تواند شرایط آسایش در محیط را ایجاد کند، بلکه در احیای هویت فرهنگی (Yaglou, 1927) و کاهش مصرف انرژی نیز کمک خواهد کرد (جانقریان، کریمی نیا، فرخی و جعفری، ۱۴۰۱). پوشش‌های بیرونی ساختمان به عنوان اولین رابط، بین محیط‌های خارجی و داخلی بنا عمل می‌کنند (Ahmadi et al, 2023). نما و دیوار خارجی دوجداره یک ایده و راه حل نوین در سراسر جهان برای ساختمان‌ها است (رحیمی و دیگران، ۱۴۰۳). پژوهش‌ها و ساختمان‌هایی که با این ایده در دهه اخیر طراحی و ساخته شده‌اند، اثبات کرده‌اند که این ایده حتی در آب و هوای گرم با میزان تابش بالا خورشید، مانند خاورمیانه و آب و هوای مدیترانه‌ای نیز می‌تواند مورد استفاده قرار گیرد (منصوری و حیدری، ۱۴۰۰). سیستم دیوار خارجی دو جداره، یک سیستم موثر برای کاهش گرمای خورشید است (معروفی، مهدوی نژاد و مرادی نسب، ۱۴۰۱). همچنین باعث کنترل میزان ورود نور خورشید به ساختمان است (Tanaka et al, 2009). یک نمای خوب می‌تواند ساختمان را در فصل تابستان از گرما در امان نگه دارد (Valitabar, Mahdavinejad & Skates, 2021) و همچنین اتلاف گرما را در فصول سرد سال به حداقل برساند (Naddaf & Baper, 2023). فضاهای آموزشی از آن دسته ساختمان‌هایی هستند که در آن‌ها کیفیت نور ورودی و همچنین شرایط آسایش رابطه مستقیمی با کارآمد بودن ساختمان دارد (امیدوار، علیزاده شورکی و زارعشاهی، ۱۳۹۰). این گونه به نظر می‌رسد که توسعه فضاهای آموزشی که بصورت تعاملی با محیط، (فرهادیان، رزاقی اصل و شکوهی دهکردی، ۱۳۹۹) طراحی و یا بهسازی شده‌اند به عنوان یک نیاز ملی در جهت ارتقا آموزش مطرح می‌باشد. با توجه به آنکه در یک بنا پنجره‌ها مهم‌ترین مسیر ورود نور خورشید به ساختمان هستند، طراحی سایه‌بان برای هر پنجره متناسب با جهت قرارگیری پنجره و نوع کاربری فضا بسیار حائز اهمیت است. مسئله‌ای که این پژوهش به آن می‌پردازد، جایگزینی پوسته‌ی دوم برای جداره خارجی ساختمان به جای سایه‌بان‌ها است که علاوه بر تامین میزان سایه‌اندازی مورد نیاز برای بازشوها، ساختمان را از یک بنای بی‌هویت تبدیل به فضایی متناسب با اقلیم و فرهنگ بومی منطقه می‌کند. در این راستا به عنوان نمونه مورد بررسی، مدرسه‌ای در شیراز انتخاب شد. هدف اصلی این پژوهش بهره‌گیری از الگوهای مبتنی بر هویت فرهنگی و اقلیم شهر شیراز برای طراحی شکل نوینی از سایه‌بان‌ها برای فضاهای آموزشی است. استفاده از پوسته‌ی دوم با مشخصات بیان شده و در راستای بهسازی مدارس بحث نوآورانه و نوین پژوهش فوق است که پیش از این به آن پرداخته نشده است.

در همین راستا دو پرسش مطرح می‌شود، چه میزان سایه‌اندازی مورد نیاز پنجره‌های واقع در چهار ضلع ساختمان مدرسه امام موسی صدر شیراز مورد نیاز است و چگونه می‌توان آن را از طریق پوسته دوم تامین نمود؟ چگونه می‌توان از نقوش سنتی سازگار با اقلیم شهر شیراز در پوسته دوم جداره خارجی در راستای بهبود آسایش محیطی در کاربری خاص آموزشی بهره برد؟

پیشینه تحقیق

شن و زمپلیکو تاثیر طراحی شیوه قرارگیری متفاوت کنترل سایه‌بان را بر مصرف انرژی و آسایش دیداری در فضای اداری بررسی کردند. سایه‌بان‌های داخلی فضا در راستا مسدود کردن تابش خورشیدی بکار گرفته شدند و با حذف خیرگی، آسایش بصری افراد ساکن ساختمان مورد نظر را ارتقا دادند. در این پژوهش چهار نوع سایه‌بان را مدلسازی کردند تا امکان بهره‌وری بیشتر از نور روز را افزایش داده و همچنین احتمال ایجاد ناراحتی بصری را نیز کاهش دهند، (Shen & Tzempelikos, 2013). روستایی و همکاران در سال ۱۳۹۴ بر روی تأثیر سایه‌بان‌های خارجی در کاهش دادن مصرف انرژی ساختمان‌های واقع در اقلیم گرم و مرطوب بوشهر پژوهشی انجام دادند، نتایج این تحقیق حاکی از آن بود که اگر طراحی سایه‌بان متناسب با شرایط انجام شود، بار سرمایشی تا ۲۳٪ کاهش پیدا خواهد کرد (روستایی و خداکرمی، ۱۳۹۴). در سال ۲۰۱۰ پژوهشی تحت عنوان تأثیر سیستم سایه‌انداز لوور بر میزان انرژی مصرفی ساختمان انجام شده است که به تحلیل و بررسی میزان تأثیرگذاری لوورهای خارجی بر میزان مصرف انرژی فضا پرداخته است (Palmero-Marrero & Oliveira, 2010). پژوهشی تحت عنوان پارامترهای طراحی لوورها بر اساس عملکرد مستقیم کنترل تابش خورشید در سال ۲۰۱۷ انجام گردید که هدف اصلی آن رسیدن به بهترین شکل لوور برای هر کدام از دو نمای ساختمان بوده است (Choi et al, 2014). به گفته وونگ نمای دوجداره می‌تواند روش مناسبی برای رسیدن به آسایش حرارتی در ساختمان باشد. همچنین در پژوهش خود بیان می‌کند که سطح خارجی در نمای دوجداره مورد آزمایش، به دلیل وجود شیشه، جذب گرمای بسیار بالایی را دارد؛ اما مکانیزم و روش استخراج گرما درون حفره‌های دوجداره، قادر است که میزان و درجه حرارت سطوح داخلی را پایین‌تر نگه دارد (Hien et al, 2005). التاول و سو با تاکید بر ارتقای بهره‌گیری از نور روز و به حداقل رساندن میزان مصرف انرژی، یک مطالعه در رابطه با رویکرد پارامتریک ارائه دادند. آن‌ها در مطالعه خود بیان کردند که استفاده از این

تکنیک‌ها برای پوسته ساختمان منجر به افزایش ۶۰ الی ۱۰۰ درصدی میزان دریافت نور روز و کاهش ۲۶ الی ۵۰ درصدی میزان مصرف انرژی می‌شود (Eltaweel & Yuehong, 2017). بکناس و همکارانش با تحلیل انرژی با نرم‌افزار انرژی پلاس، ویژگی‌های پوسته طراحی شده برای پاسخگویی به اقلیم را برای ساختمان‌های آموزشی ترکیه مورد تحلیل قرار دادند و با بررسی موارد موثر ساختمان مطرح می‌کنند که با طراحی پوسته با شرایط مناسب، ساختمان تا حدود یک‌چهارم قادر است، کاهش مصرف انرژی را تامین کند (Bektas & Aksoy, 2005). حسونه و همکاران شرایط بازشوها و پوسته تعدادی ساختمان را در جهت‌های مختلف در عمان بررسی و تحلیل کردند و سپس با شبیه‌سازی میزان نیاز انرژی هرکدام در دیزاین بیلدر، به پیشنهادهایی در راستای بهسازی اقتصادی در آن اقلیم و شرایط پرداخته‌اند (Hassouneh, Alshboul & AL-Salaymeh, 2010). ماری و همکارانش در پژوهشی با شبیه‌سازی یک ساختمان با عناصر و اجزا کاملاً عایق بندی شده به تحلیل ویژگی‌های پوسته و سطوح شفاف در راستای محاسبات نور و انرژی پرداخته‌اند (Persson, Roos & Wall, 2006). مداحی و دیگران در سال ۱۳۹۵ به تاثیر اندازه و ابعاد پنجره در جهت کاهش مصرف انرژی ساختمان پرداخته اند که از نتایج آن می‌توان به طراحی ابعاد پنجره براساس نوع اقلیم منطقه و جهت جغرافیایی در راستای بهبود مصارف انرژی اشاره کرد (مداحی، عابدی و رحیمی، ۱۳۹۵). پژوهشی توسط معروفی و همکارانش در سال ۱۴۰۱ با عنوان نور دوستی در ساختمان‌های آموزشی؛ نمونه مطالعاتی: بهینه‌سازی جداره‌های جنوبی کلاس درس در شهر سمنان، در راستای رسیدن به الگویی برای طراحی شکل، ابعاد و جانمایی بازشوها انجام گرفت (معروفی، مهدوی‌نژاد و مرادی نسب، ۱۴۰۱). پژوهش دیگری توسط زارع و حیدری در سال ۱۳۹۵ تحت عنوان طراحی معماری با بهره‌گیری از روشنایی طبیعی رویکردی در طراحی کتابخانه برای شهر تهران انجام شده است. نتایج این پژوهش دربرگیرنده اهمیت استفاده مناسب از روشنایی روز و همچنین افزایش مدت زمان بهره‌گیری از نور روز می‌باشد (زارع و حیدری، ۱۳۹۵). مهدوی‌نژاد و همکاران در سال ۱۳۹۵ پژوهشی با عنوان بهینه‌سازی تناسبات و نحوه استفاده از رفتار نور در معماری کلاس‌های آموزشی را انجام داده اند. نتایج این پژوهش حاکی از آن است که استفاده از روش تلفیق رفتار نوری با سایه‌بان می‌تواند میزان نوری یکنواخت برای سطح کار در فضای مورد نظر ایجاد کند (مهدوی‌نژاد، طاهباز و دولت آبادی، ۱۳۹۵). نوشتار پیشرو علاوه بر اینکه نمونه‌ای در منطقه‌ای دیگری نسبت به موارد بالا را بررسی می‌کند، تاکنون پژوهشی در زمینه بهینه‌سازی یک فضای آموزشی در اقلیم شیراز با بهره‌گیری از الگوهای معماری سنتی، در راستای بهبود شرایط بهره‌گیری از نور طبیعی خورشید به صورت طراحی پوسته‌ی دوم- دیوار دوجداره خارجی- صورت نگرفته است.

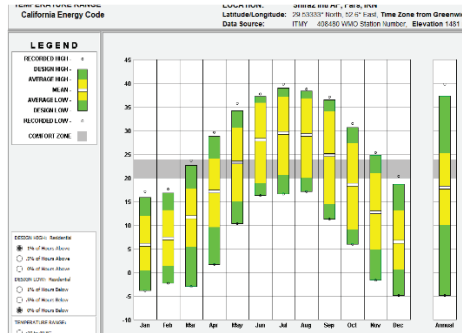
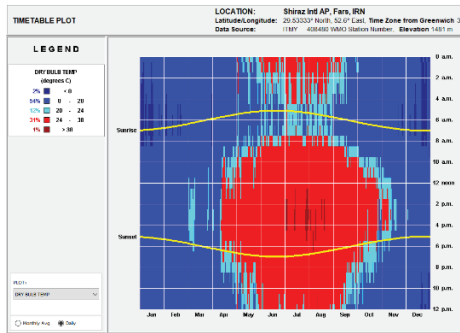
روش تحقیق

روش تحقیق پژوهش فوق ترکیبی از یک تحقیق تجربی و مورد کاوی است که با کمک نرم‌افزار شبیه‌سازی شده است. در مرحله اول مطالعات کتابخانه‌ای و میدانی انجام گرفت و پس از آن شبیه‌سازی با نرم‌افزار اکوتکت انجام شد و پس از رسیدن به الگوی نهایی، حجم و جزییات مورد نظر در برنامه راینو تکمیل گردید.

عملکرد نرم‌افزار اکوتکت بر پایه‌ی مشخصات موقعیت قرارگیری ساختمان، حجم ساختمان، ابعاد و محل قرارگیری بازشوها همچنین استفاده از داده‌های آب وهوایی کل سال در اقلیم و شهر مورد نظر می‌باشد. نرم‌افزار اکوتکت با تعریف محدوده آسایش می‌تواند شرایط ساختمان را از این منظر نیز به صورت تحلیل‌های تصویری ارائه دهد. همچنین این برنامه قادر است برای بازه زمانی سالانه و یا بازه زمانی خاصی از سال میزان سایه اندازی سایه‌بان‌های بازشوها در اقلیم مورد نظر را شبیه‌سازی کند. برای اعتبارسنجی نرم‌افزار اکوتکت می‌توان از روش مقایسه‌ای استفاده نمود و مصرف واقعی ساختمان را پس از شبیه‌سازی شرایط فعلی ساختمان مدرسه، در راستای تست میزان پاسخگویی سایه‌بان‌های فعلی بنا بدست آورد و با مصرف واقعی حاصل از ممیزی ساختمان مقایسه نمود. یا با استفاده از روش تجربی یک ساختمان واقعی یا اتافک آزمایشگاهی طی زمان مشخصی پایش و نتایج بدست آمده با نتایج حاصل از شبیه‌سازی مقایسه شود. با توجه به آن که استفاده از این نرم‌افزار در فازهای مختلف، اولیه و نهایی طراحی در تحقیقات مختلف تایید شده است و نتایج حاصل از محاسبات مربوط به بارهای حرارتی و تابش نرم‌افزار اکوتکت مطابق با (CIBSE TM33 2006) اعتبارسنجی و تایید شده است (زمردیان و تحصیلدوست، ۱۳۹۴) و همچنین با توجه به محدودیت تعداد صفحات این مقاله، اعتبارسنجی مجدد در این پژوهش انجام نشده است. هدف مقاله بیشتر معرفی یک پوسته برای جداره خارجی مبتنی بر الگوهای معماری قدیم و هویت فرهنگی شهر شیراز و منطبق بر اقلیم می‌باشد. با توجه به این مسئله با مدلسازی طرح پیشنهادی برای پوسته دوم و مقایسه آن با وضع موجود می‌توان به الگوی تغییرات مورد نظر رسید.

يافته‌هاى تحقيق

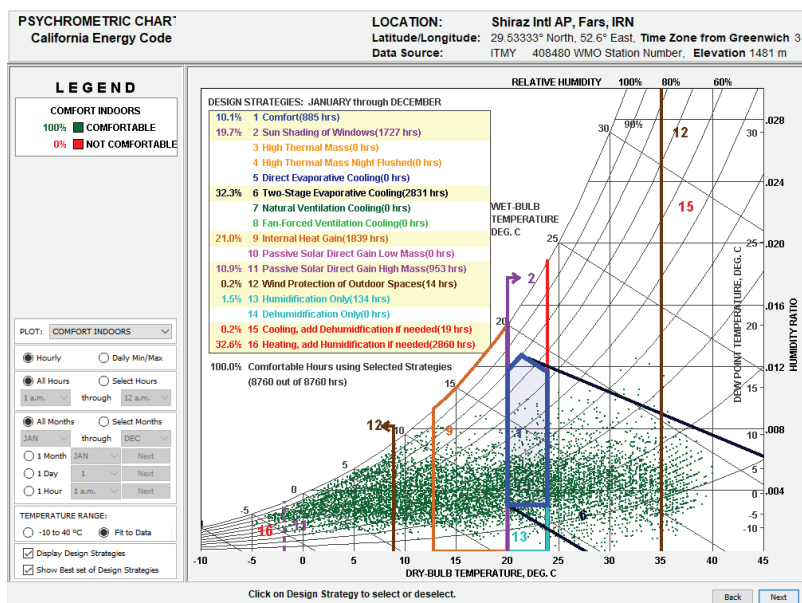
مشخصات اقليمى و جغرافيايى شهر شيراز: شهر شيراز مركز استان فارس است كه در موقعيت ۲۹ درجه و ۳۸ دقيقه عرض شمالى، ۵۲ درجه و ۴۰ دقيقه طول شرقى قرار گرفته است. (افسر، ۱۳۵۳: ۲). شهر شيراز داراى آب و هواى گرم و نيمه خشك با زمستان معتدل بارانى و تابستان‌هاى گرم و خشك است. براساس تحليل و خروجى به دست آمده به وسيله نرم‌افزار اكوكتك، تغييرات دما در طول سال در شهر شيراز مطابق تصوير ۱ مى‌باشد.



تصوير ۱- حداقل و حداكثر دما در ماه‌هاى سال در شيراز در نرم‌افزار اكوكتك تصوير ۲- دما در ماه‌هاى سال از طلوع تا غروب در نرم‌افزار اكوكتك

كادر طوسى رنگ در تصوير ۱ نشان دهنده‌ى محدوده‌ى آسايش، كه دامبى در بازه‌ى ۲۰ الى ۲۴ درجه سانتى گراد است، مى‌باشد. محور افقى ماه‌هاى سال و محور عمودى درجه بندى دما برحسب سانتى گراد مى‌باشد. كادر سمت راست كه به صورت بزرگ نمايى نشان داده شده است، ميانگين شرايط دمايى كل سال در شهر شيراز مى‌باشد. براساس تحليل و خروجى به دست آمده، شرايط دما از طلوع تا غروب آفتاب در طول سال، در شهر شيراز به صورت تصوير ۲ مى‌باشد.

محور عمودى ساعات روز و محور افقى ماه‌هاى سال در تصوير ۲ هستند. خط زرد در بالا، اتصال نقاط بدست آمده از طلوع آفتاب در روزهاى هرماه و خط زرد در پايين، اتصال نقاط بدست آمده از غروب آفتاب در روزهاى هرماه مى‌باشد. در بازه ميان طلوع و غروب خورشيد، نقاطى كه در فضاهاى با رنگ آبي بسيار پررنگ قرار بگيرند، دماى کمتر از صفر درجه، آبي پررنگ دماى بين ۰ تا ۲۰ درجه، آبي كم رنگ دماى آسايش، قرمز روشن ۲۴ تا ۳۸ درجه و قرمز تيره بالای ۳۸ درجه را نشان مى‌دهند. براساس تحليل و خروجى نمودار سايكرومترىك، شرايط كلى جوى شهر شيراز در طول سال، به صورت تصوير ۳ مى‌باشد.



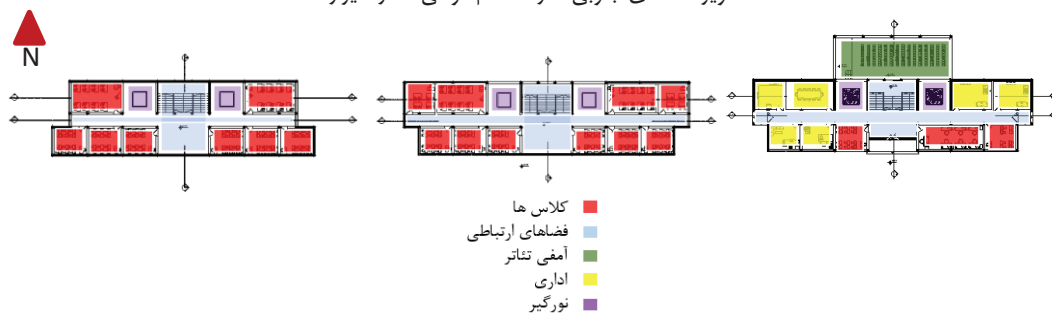
تصوير ۳- شرايط كلى روزهاى سال در شيراز براساس شرايط آسايش در نرم‌افزار اكوكتك

محور عمودی نسبت رطوبت و محور افقی دما برحسب سانتی گراد می‌باشد. خطوط عمودی دمای خشک، خطوط منحنی درصد رطوبت هوا، خطوط کج دمای مرطوب، عدد کنار جدول دمای نقطه شبنم و نقاط سبز، نقاط برداشت هستند. براساس شرایط موجود برای فراهم کردن شرایط آسایش محیطی در فضای داخلی، در کادر بالا سمت چپ، راه کارهای کلی داده شده است. به عنوان مثال برای محدوده دمای کمتر از ۲۰ درجه، استفاده از پنجره برای دریافت نور و در نتیجه گرما، توصیه شده است.

معرفی نمونه مورد مطالعه: مدرسه امام موسی صدر به عنوان یک نمونه از الگوی رایج ساختمان مدارس در شهر شیراز می‌باشد. ساختمان مدرسه دولتی امام موسی صدر شیراز واقع در بلوار مدرس ساختمانی است سه طبقه با اسکلت بتنی و جنس دیوارها از آجر می‌باشد، جداره خارجی این ساختمان بازشوهایی به سمت شمال و جنوب دارد، که به طور کلی قاب‌هایی به عمق ۳۰ سانتی متر اطراف بازشوها قرار دارد (تصویر ۴ و ۵).



تصویر ۴- نمای جنوبی مدرسه امام موسی صدر شیراز

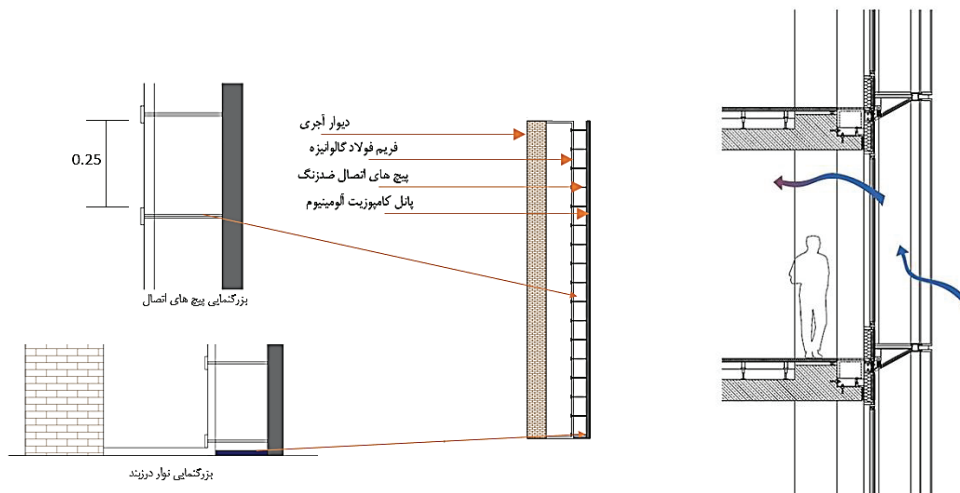


تصویر ۵- از راست به چپ پلان همکف، اول، دوم مدرسه امام موسی صدر شیراز

سیستم سایه انداز: سیستم سایه انداز اتصال بین عملکرد حرارتی فضا و نور روز است. اصلی‌ترین عملکرد سیستم فوق حفاظت از بخش شفاف ساختمان در مقابل اشعه و نور خورشید است (Sorooshnia et al, 2022). در همین راستا راه حل‌های محافظت فضای داخلی در برابر اشعه ناخواسته خورشید ارزش افزوده بسیار زیادی از لحاظ عملکرد اقتصادی و معماری به ارمغان می‌آورد (Rungta & Singh, 2011). سیستم‌های سایه انداز معمولاً به شکل لوورها در نماها در جهت کنترل تابش اشعه خورشید به فضای داخلی ساختمان مورد استفاده قرار می‌گیرند. بهینه‌سازی میزان نور ورودی به ساختمان باعث کاهش مصرف نور مصنوعی می‌گردد (Tzempelikos & Athienitis, 2007). همچنین باعث کاهش مصرف انرژی برای سرمایش و گرمایش می‌شود (Shen, Hu & Patel, 2014). از دیگر مزایای استفاده از سیستم‌های سایه انداز می‌توان به تأثیر آن‌ها در افزایش کیفیت نور روز، بهبود کیفیت دید به خصوص در فضاهای اداری، آموزشی و عمومی اشاره نمود که میزان کیفیت فضای داخلی تأثیر بسیار زیادی در بهبود عملکرد کاربران دارد (Koo, Yeo & Kim, 2010). در همین راستا این گونه برداشت می‌شود که توجه به نصب لوورها می‌تواند به صورت قابل توجهی عملکرد فضا را به سوی ارتقا و بهبودی سوق دهد. برای تعیین نوع، مدل و مشخصات لوورها؛ جهت‌گیری ساختمان، کاربری ساختمان و میزان نور مورد نیاز آن عملکرد باید در نظر گرفته شود. همواره پژوهشگران در جستجوی راه‌حلی برای ایجاد شرایط بهینه‌تر و تامین آسایش کاربران از طریق استفاده از سیستم‌های کنترل کننده نور بوده اند (Raimondi et al, 2016). شرایطی که نه تنها تضمینی برای کاهش دادن مصرف انرژی است، بلکه می‌تواند سبب افزایش میزان

آسایش بصری برای کاربران گردد (مهدوی نژاد، ارباب و ارباب، ۱۳۹۸). نمونه پژوهش فوق با طراحی و اضافه کردن پوسته‌ی دوم به جداره خارجی یک فضای آموزشی در نقش سایه‌بان مورد تحلیل قرار گرفته است. آن چه که استفاده از پوسته دوم به جای استفاده لور را در ارجحیت قرار می‌دهد، بحث عایق بندی حرارتی و صوتی ساختمان از طریق دو پوسته شدن جداره‌ی خارجی می‌باشد (سیادت، فیاض و نیک قدم، ۱۴۰۰). جدای از آن بکارگیری پوسته‌ای با نقوش هندسی سنتی ایرانی بر روی بازشوها ریشه در فرهنگ و معماری شهر شیراز دارد. آن چه که واضح است اگر نمای خارجی و تزئینات ساختمان در هر منطقه با توجه به ریشه و هویت فرهنگی آن شهر و منطقه طراحی شود، می‌تواند کمک شایانی به یکپارچگی تصویر شهری نماید.

انتخاب متریال پوسته دوم: انتخاب نوع متریال پوسته دوم در نمونه مورد مطالعه باید در عین مطابقت با اقلیم، هم مسیر با علم روز و طراحی نوین معماری باشد و در عین حال در راستای هدف پژوهش، یعنی سایه اندازی متناسب با کاربری فضا، را نیز تامین کند. همچنین با توجه به ماهیت دو پوسته‌سازی ساختمان در موارد عایق بندی حرارتی و صوتی نیز مناسب باشد. امروزه در طراحی ساختمان‌های دوجداره پانل‌های کامپوزیت آلومینیومی کاملاً در صنعت نمای ساختمانی به برتری دست یافته اند و در حال حاضر شهرهای مدرن بسیاری وجود دارند که تقریباً به طور کامل با این مصالح ساخته شده اند. تا امروز برج العرب، نماد شهر دبی، معیار معتبری برای ارزیابی کاربرد این ماده به شمار می‌رود. از دیگر پروژه‌ها می‌توان به هتل العرب، ساختمان کارخانه میتوسوبیشی، برج‌های النصر در دوحه قطر و نمونه‌های دیگر اشاره کرد. این پانل‌ها ضمن دارا بودن خواص ضدآلایندگی، دارای مقاومت در مقابل آتش و استحکام مناسب به دلیل بهره مندی از تکنولوژی نانو (پوشش فشرده) می‌باشند. مقاومت نسبت به تغییرات آب و هوایی محیطی (رطوبت، حرارت و اشعه خورشید) یکی از برجسته ترین خصوصیات ورق‌های آلومینیوم کامپوزیت در مقابل شرایط محیطی می‌باشد، در کشورهای گرمسیر و مرطوب ورق آلومینیوم کامپوزیت بی رقیب می‌باشد، به دلیل وجود پلی اتیلن فشرده در مرکز دو لایه آلومینیوم، ورق کامپوزیت بهترین عایق حرارتی می‌باشد که باعث صرفه جویی در اتلاف انرژی در ساختمان می‌شود، همچنین به دلیل سطح بسیار صاف و صیقلی برای آلومینیوم، اشعه نور خورشید را باز تابانیده و کمترین حرارت را از اشعه خورشید جذب می‌نماید. همچنین ورق آلومینیوم از مقاوم ترین فلزات در مقابل رطوبت می‌باشد و زنگ نمی‌زند و تغییر رنگ آن در مقابل سایر مصالح ساختمانی نما کمتر است.



تصویر ۶- جزئیات اجرایی پوسته دوم و نحوه اتصال به پوسته اصلی

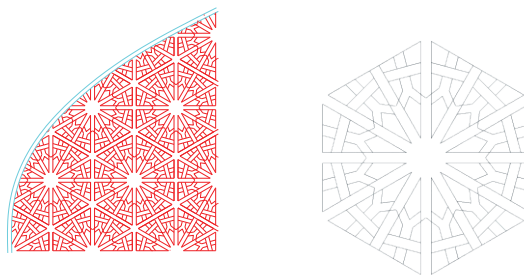
در ساختمان‌های دارای نمای دو پوسته که پوسته‌ی بیرونی آن از جنس کامپوزیت آلومینیوم ساخته شده است، اتصال این لایه‌ی خارجی به ساختار اصلی بنا از طریق سیستم‌های زیرسازی فلزی و اتصالات مکانیکی ویژه صورت می‌گیرد. در نخستین مرحله، یک شبکه‌ی فریم از جنس آلومینیوم تقویت شده یا فولاد گالوانیزه مقاوم در برابر خوردگی، بر روی دیوار اصلی ساختمان نصب می‌شود. این فریم نقش واسط را میان سازه و پانل‌های نمای خارجی ایفا کرده و وظیفه‌ی نگهداری منظم، دقیق و ایمن پانل‌ها را بر عهده دارد. پس از اجرای فریم، پانل‌های کامپوزیت آلومینیوم توسط انواع اتصالات مکانیکی از جمله پیچ‌های مخصوص، پرچ‌های ضدزنگ، یا بست‌های پنهان به این فریم‌ها متصل می‌شوند. نوع اتصال به گونه‌ای طراحی می‌شود که ضمن تأمین استحکام لازم در برابر نیروهای جانبی نظیر باد و زلزله، امکان تعویض و نگهداری آسان پانل‌ها نیز فراهم باشد. فضای خالی میان دو پوسته، با توجه به شیوه طراحی، می‌تواند خالی باشد و یا لایه‌هایی از عایق

حرارتی مانند پشم سنگ یا فوم پلی یورتان در آن قرار گیرد تا مانع انتقال حرارت و کاهش راندمان انرژی شود. همچنین از نوارها و مواد درزبند مخصوص برای جلوگیری از نفوذ آب، رطوبت، گرد و غبار و هوا استفاده می‌گردد. این فضای بینابینی همچنین به‌عنوان کانال تهویه نیز عمل می‌کند که موجب افزایش کارایی حرارتی و کنترل شرایط اقلیمی در نمای ساختمان می‌شود. هرکدام از لایه‌ها دارای ضخامت استاندارد بوده و باید با فواصل استاندارد در کنار هم قرار گرفته و اتصال پیدا کنند (میهن پناه، ۱۳۹۸)، (تصویر ۶).

جدول ۱- جنس و ابعاد اجزا تصویر ۶ از چپ به راست

اجزا	جنس	ضخامت / قطر	فاصله تا اجزا بعدی
۱ دیوار اصلی مدرسه	آجر	۰/۳ متر	۰/۴ متر
۲ فریم	فولاد گالوانیزه	۰/۰۰۳ متر	۰/۰۲ متر
۳ پیچ اتصال	ضدزنگ	۰/۰۰۵ متر	----
۴ نوار درزبند	لاستیکی	۰/۰۰۳ متر	----
۵ پانل	کامپوزیت آلومینیوم	۰/۰۰۶ متر	----

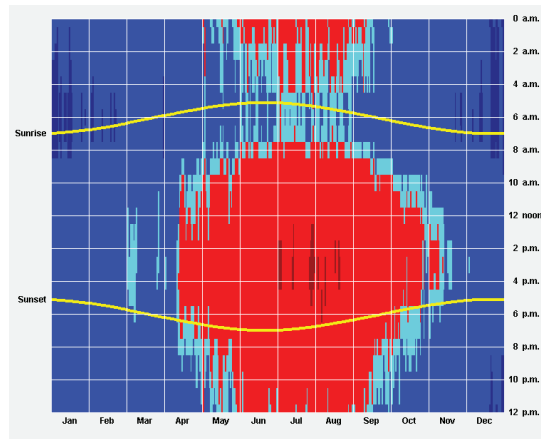
در ایجاد الگوهای نما عوامل متفاوتی همچون اقلیم، مصالح بومی و فرهنگ تاثیرگذارند. هرچند با گذشت زمان و با پدید آمدن سبک‌های مختلف معماری و استفاده نادرست از آن‌ها، همچنین بی تفاوتی به معماری سنتی، شهرها به مرور دچار بی هویتی شده‌اند، که ضرورت دخالت محققین با تجزیه و بررسی و انجام تحقیقات کامل و لازم در راستای احیای هویت فرهنگی و سنتی جامعه احساس می‌شود (رهایی و رضایی زاده، ۱۴۰۱). یکی از بناهای معروف شهر شیراز، بازار وکیل است که مملو از نقوش و طرح‌های سنتی تاریخ شهر شیراز از دوره زندیه می‌باشد. با توجه به موضوع مورد بررسی که طراحی سایه‌بان برای پنجره است، این گونه به نظر می‌رسد که الگو برداری از نقوش سردر حجره‌های بازار وکیل می‌تواند انتخاب مناسبی باشد. طراحی و یا بازسازی یک ساختمان با بهره‌گیری از الگوهای بومی معماری در عین توجه به مصالح محلی و خصوصیت‌های اقلیمی، نه تنها می‌تواند آسایش در محیط را ایجاد نماید، بلکه در کاهش دادن مصرف انرژی و احیای هویت فرهنگی منطقه نیز می‌تواند یاری رسان باشد (Yaglou, 1927)، (تصویر ۷).



تصویر ۷- نقوش سردر حجره‌های بازار وکیل

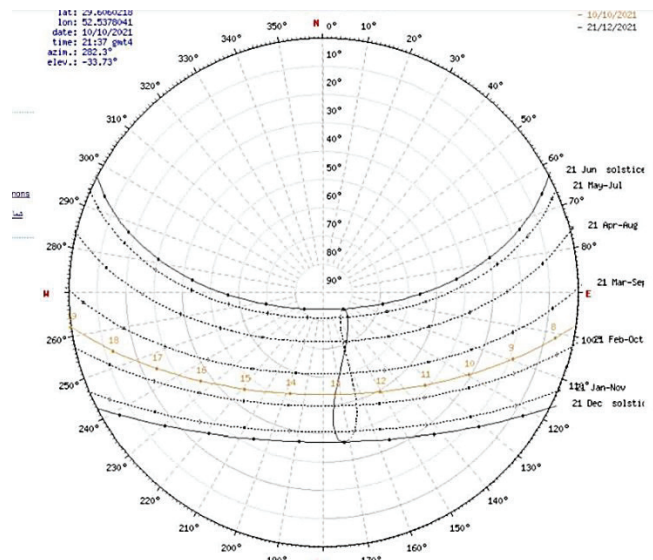
بحث و نتیجه‌گیری

با کمک تحلیل‌های برنامه اکوتکت می‌توان میزان نیاز به سایه‌اندازی بر روی پنجره‌ها در اقلیم شهر شیراز را تخمین زد و پس از آن با مدل‌سازی شرایط ساختمان مدرسه می‌توان شرایط بازشوها را تحلیل کرد و در مرحله بعد بر اساس میزان سایه اندازی مورد نیاز به الگوی طراحی پوسته دوم رسید. برای تست جوابدهی روش مورد نظر، به عنوان نمونه، برای یک بازشو با ابعاد استاندارد رو به جنوب، یک سایه‌بان عادی طراحی می‌شود. برای طراحی سایه‌بان مناسب با اقلیم شهر شیراز ابعاد پنجره‌ها، ابعاد استاندارد ۱۲۰ * ۱۵۰ سانتی متر در نظر گرفته شد. مرحله اول: ابتدا با وارد کردن داده‌های اقلیمی شهر شیراز به برنامه اکوتکت، طرح جدول زمانی دما به تفکیک ماه‌های سال در شهر شیراز خروجی گرفته شد. محور عمودی ساعات روز و محور افقی ماه‌های سال هستند. خط زرد در بالا، اتصال نقاط بدست آمده از طلوع آفتاب در روزهای هرماه و خط زرد در پایین، اتصال نقاط بدست آمده از غروب آفتاب در روزهای هرماه می‌باشد. در این مرحله نقاطی مابین طلوع تا غروب آفتاب و در حاشیه قسمتی که به رنگ آبی روشن است انتخاب شده و از روی محور عمودی و افقی تصویر، ساعت و ماه آن نقطه مشخص می‌شود و در کنار هم به صورت نقاط پیوسته قرار می‌گیرد. (تصویر ۸)



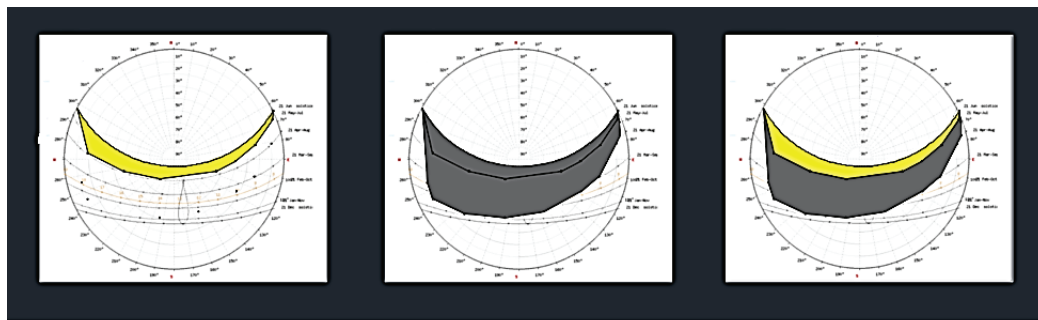
تصویر ۸- طرح جدول زمانى دما در ماههاى سال برحسب ساعت شبانه روز

هرچه تعداد نقاط بيشترى از محدوده آبي روشن تصوير ۸ برداشت شود و بر اساس ماه و ساعت بر روى تصوير ۹ جانمايى شود دقت خروجى بيشتر خواهد بود. بر روى تصوير ۹ يك خط زرد قرار دارد كه ساعات روز و در حاشيه تصوير ماههاى سال قرار دارند.



تصویر ۹- روش نقطه يابى پيوسته جدول زمانى دما در ماههاى سال برحسب ساعت شبانه روز

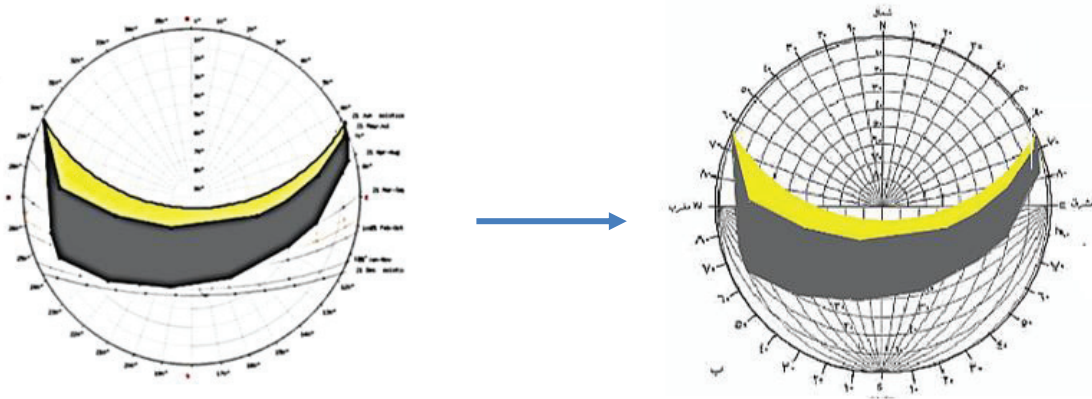
با توجه به نکات ذکر شده و نقطه يابى، اگر سال به دو نيمه ماههاى گرم و ماههاى سرد تقسيم شود، تصوير زير حاصل مى شود (تصویر ۱۰).



■ اشتراك نياز سايه در كل سال ■ نياز سايه در ماههاى گرم سال ■ نياز سايه در ماههاى سرد سال

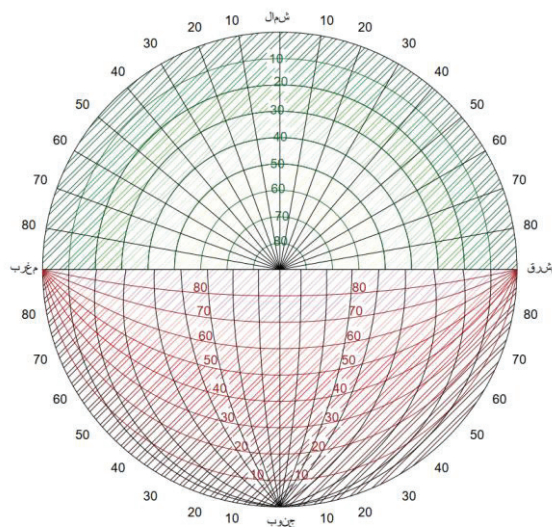
تصویر ۱۰- نياز به سايه به تفكيك فصول سرد و گرم

در این مرحله، تصویر بدست آمده باید بر روی نقاله سایه‌یاب انتقال یابد. برای این انتقال مختصات نقطه آغازین محدوده زرد رنگ از سمت راست (نقطه بین عدد ۶۰ و ۷۰ بر روی محیط دایره بر روی ربع دایره شمال شرقی قرار دارد) را بر روی نقاله سایه‌یاب پیدا کرده و شکل بر روی نقاله سایه‌یاب منتقل می‌شود. به وسیله نقاله سایه‌یاب می‌توان ابعاد و زوایای سایه‌بان مورد نیاز برای یک بازشو را با توجه به جهت جغرافیایی قرارگیری بازشو به دست آورد (تصویر ۱۱).



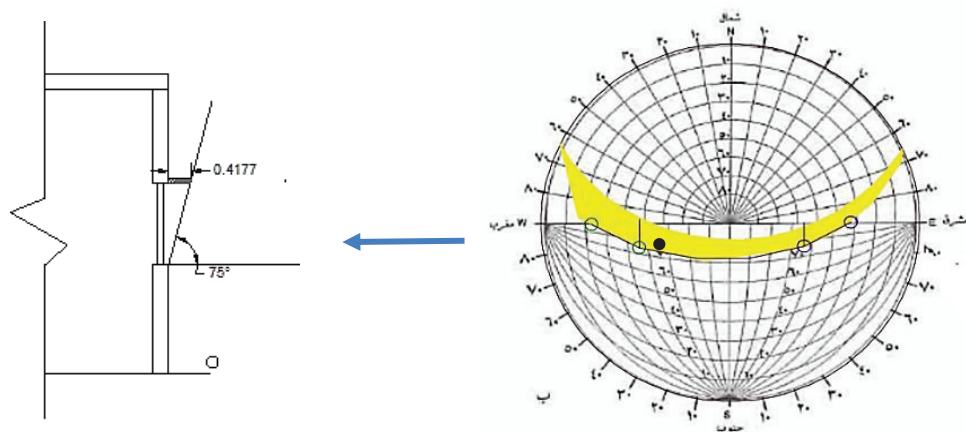
تصویر ۱۱- انتقال نقاط به دست آمده بر روی نقاله سایه‌یاب

با کمک نقاله سایه‌یاب می‌توان ابعاد و شکل کلی سایه‌بان مورد نیاز را بدست آورد. در تصویر شماره ۱۲ برای فهم بهتر، طیف‌بندی رنگی انجام شده است، اینگونه که از طریق اتصال نقاط با محدوده طیف رنگی سبز تیره تا روشن (از محیط دایره به سمت مرکز، نیم کره شمالی) می‌توان میزان کشیدگی سایه‌بان مورد نیاز و همچنین از طریق اتصال نقاط با محدوده طیف رنگی قرمز تیره تا روشن (از محیط دایره به سمت مرکز، در نیم کره جنوبی) می‌توان میزان بیرون زدگی سایه‌بان را بدست آورد.



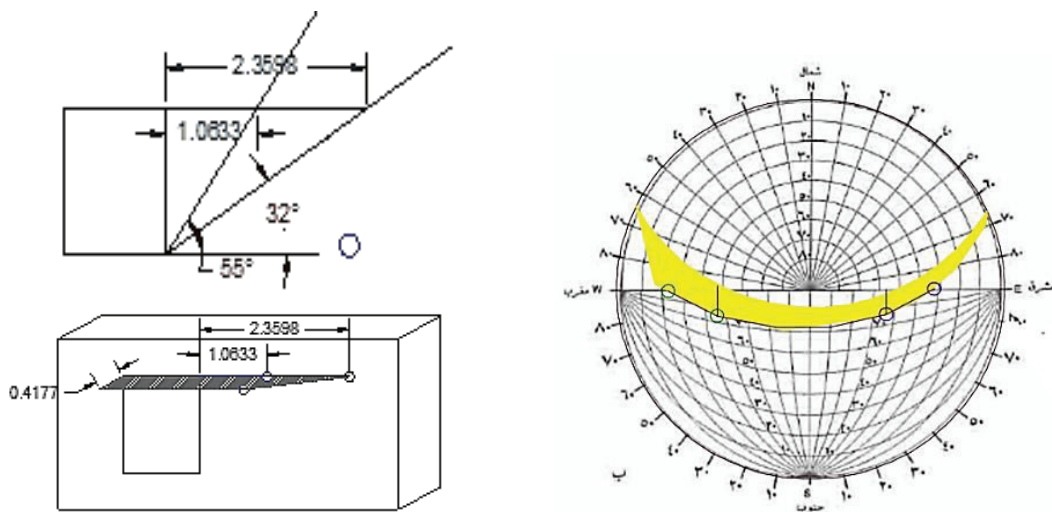
تصویر ۱۲- نقاله سایه‌یاب

با توجه به کاربری مدرسه و غیر فعال بودن مدرسه در تابستان، قسمت مشترک نیاز به سایه در ماه‌های سرد و گرم به عنوان محدوده مورد نظر در نظر گرفته می‌شود. مراحل به دست آوردن ابعاد سایه‌بان افقی برای جبهه جنوبی در محدوده مورد نظر از روی نقاله سایه‌یاب به صورت تصویری در تصاویر ۱۳ الی ۲۰ ارائه شده است. برای بدست آوردن میزان بیرون‌زدگی سایه‌بان، پایین‌ترین نقطه کادر زرد رنگ را پیدا کرده (نقطه سیاه رنگ) و عدد کنار آن (اعداد محدوده قرمز رنگ) را که همان زاویه بیرون‌زدگی سایه‌بان است را برداشت کرده (نقطه بین محدوده ۷۰ و ۸۰ است، بنابراین ۷۵ در نظر گرفته شده است) و مطابق تصویر ۱۴ طول بیرون زدگی حاصل می‌شود.



تصویر ۱۳ و ۱۴- به دست آوردن میزان بیرون زدگی سایه بان

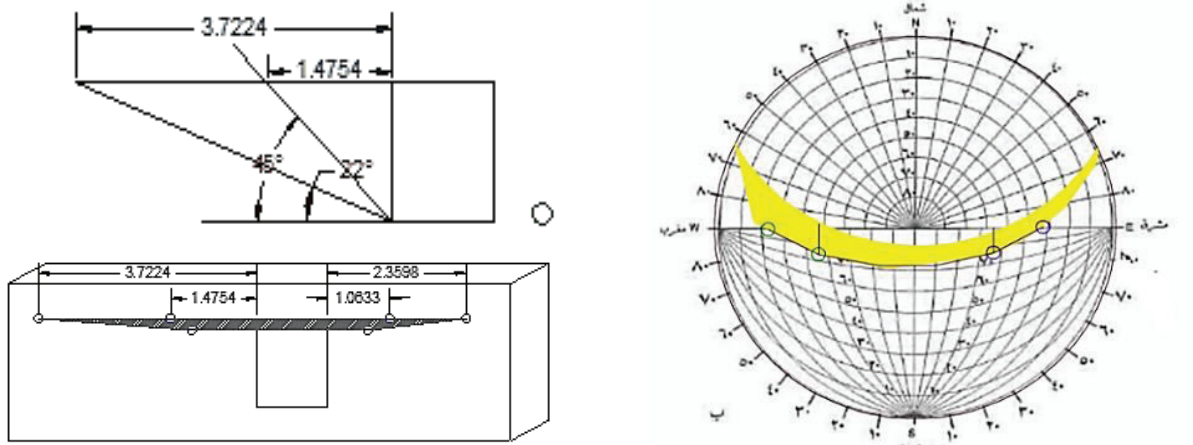
برای بدست آوردن میزان کشیدگی سایه بان افقی باید ۴ نقطه مهم از محدوده زرد رنگ را انتخاب کرد، دو نقطه که در آن‌ها محدوده زرد رنگ خط شرق و غرب نقاله سایه یاب را قطع می کند و دو نقطه دیگر که قوس محدوده زرد رنگ را تشکیل داده است. پس از آن برای بدست آوردن زاویه سمت راست سایه بان افقی، در نقاله سایه یاب، از نقطه مشرق شروع کرده، تعداد واحدهای ده درجه ای سبز رنگ تا رسیدن به اولین نقطه تماس محدوده زرد رنگ شمارش می شود که مطابق شکل عدد ۳۲ می باشد. پس از آن نقطه دوم سمت راست را به صورت عمودی امتداد داده تا به محدوده سبز رنگ برسد که در اینجا عدد ۵۵ است. مطابق تصاویر ۱۶ و ۱۷ میزان کشیدگی و زاویه سمت راست سایه بان افقی حاصل می شود.



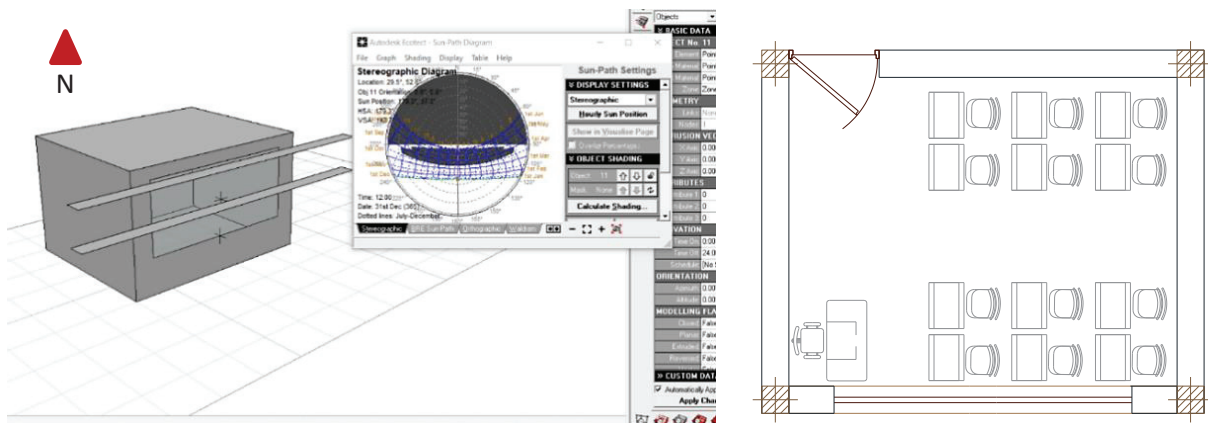
تصویر ۱۵ و ۱۶ و ۱۷- بدست آوردن میزان کشیدگی و زاویه سمت راست سایه بان افقی

برای بدست آوردن زاویه سمت چپ سایه بان افقی، در نقاله سایه یاب، مانند مرحله قبل عمل کرده با این تفاوت که از نقطه مغرب شمارش شروع می شود که در این جا دو عدد ۲۲ و ۴۵ بدست آمد.

با توجه به تست انجام شده اینگونه به نظر می رسد که الگوی کلی سایه بان مورد نیاز، سایه بانی افقی به عرض ۴۰ سانتی متر و با طولی کمتر از ۴ برابر عرض باز شو می باشد. در مرحله بعد یکی از کلاس های هنرستان با باز شو روبه جنوب، به ابعاد ۴.۹ در ۴ متر و ارتفاع ۳ متر با یک پنجره به طول ۳.۹ و ارتفاع ۱.۸ و اوکابه ۰.۹ متر را در برنامه اکوتکت شبیه سازی کرده و با الگوگیری از طرح به دست آمده و برای متعارف تر کردن شکل سایه بان و کاهش نسبت طول به عرض آن، از دو صفحه افقی در طول باز شو استفاده شد (تصویر ۲۱ و ۲۲).

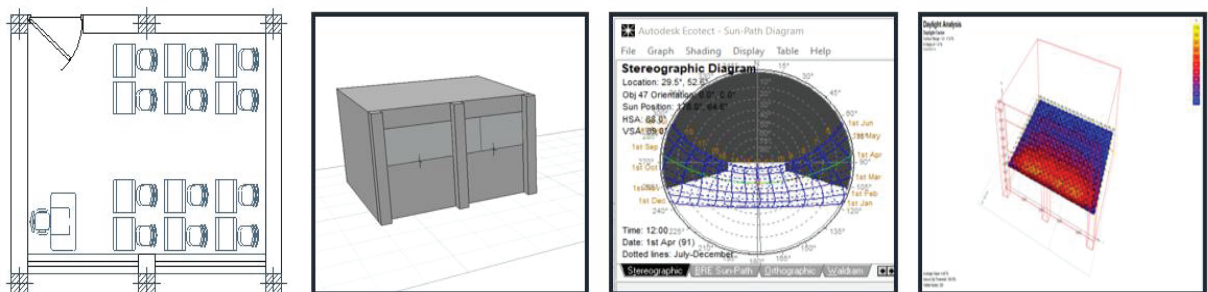


تصویر ۱۸ و ۱۹ و ۲۰- به دست آوردن میزان کشیدگی و زاویه سمت چپ سایه بان افقی

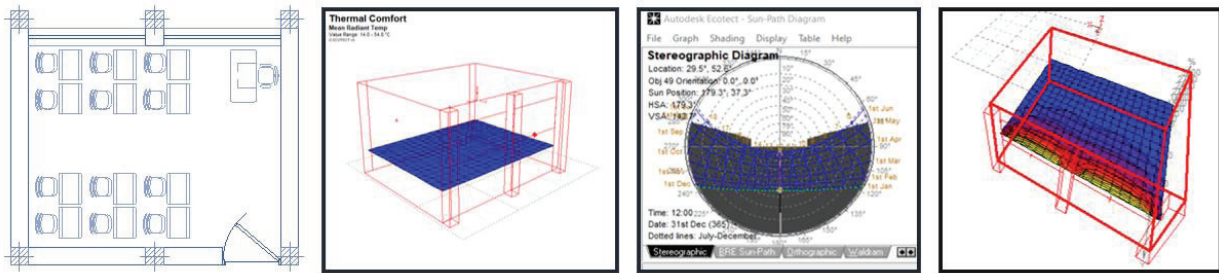


تصویر ۲۱ و ۲۲- میزان سایه‌اندازی طرح آزمایشی برای کلاس درس با بازشو جنوبی

الگوی سایه به دست آمده بسیار نزدیک به میزان سایه مورد نیاز است که از طریق نقاله سایه‌یاب، محاسبه شد. با توجه به آن که کلاس‌های درس ساختمان فعلی مدرسه امام موسی صدر شیراز، بازشوهایی به سمت جنوب و شمال دارد، در مرحله بعدی دو نمونه کلاس با شرایط فعلی و به ابعاد ۴.۹ در ۴ متر و ارتفاع ۳ متر با دو پنجره جنوبی به طول ۲ و ارتفاع ۱ و اوکابه ۱.۵ متر در برنامه اکوتکت شبیه‌سازی شد (تصویر ۲۳ و ۲۴).

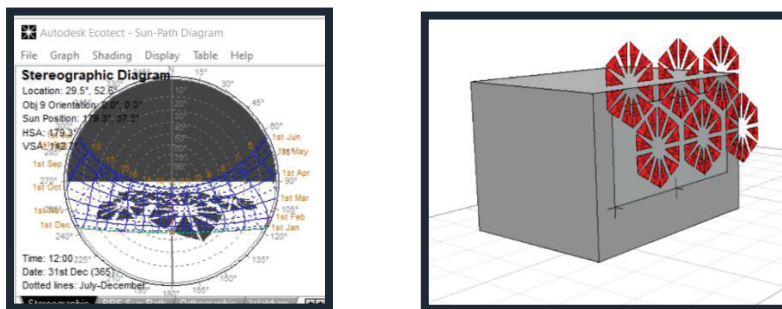


تصویر ۲۳- شرایط فعلی سایه‌اندازی سایه‌بان‌های کلاس‌های درس با بازشو جنوبی



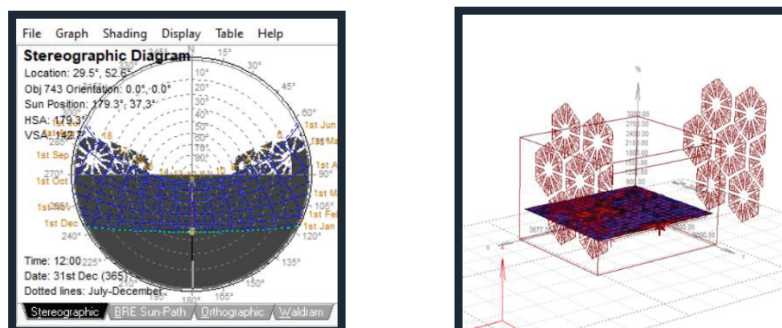
تصویر ۲۴- شرایط فعلی سایه‌اندازی سایه‌بان‌های کلاس درس با بازشو شمالی

جبهه جنوبی برای سایه اندازی مطلوب تر، نیازمند سایه‌بان افقی و جبهه شمالی نیز نیازمند سایه‌بان عمودی می‌باشد. با مقایسه شرایط موجود و میزان سایه مورد نیاز برای بازشوها، تغییر در شرایط سایه‌بان‌ها برای هنرستان مورد بررسی، ضروری به نظر می‌رسد. در این مرحله به جای سایه‌بان، پوسته‌ی دوم با الگوی شده جایگزین می‌شود، برای هر کدام از جبهه‌های ساختمان با توجه به جهت قرارگیری بازشوی آن و با توجه به نتیجه آزمون‌های انجام شده، پوسته به صورت پر یا خالی و یا ترکیب هردو طراحی شد. **جبهه جنوبی:** پوشش سایه‌بان در جبهه‌ی جنوبی برای ماه‌هایی که مدرسه فعال است. با توجه به تست‌های انجام شده بر روی بهترین الگو که تطابق نود درصدی با میزان سایه مورد نیاز اقلیم دارد، به این صورت می‌باشد: الگو از تو پر به تو خالی از بالای پنجره به سمت پایین پنجره حرکت می‌کند (تصویر ۲۵ و ۲۶).



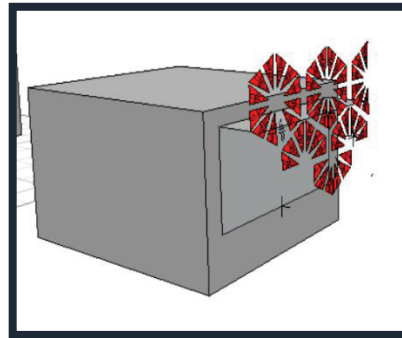
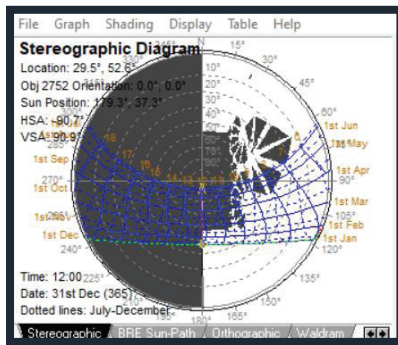
تصویر ۲۵ و ۲۶- الگو سایه‌اندازی پوسته پیشنهادی بر روی بازشو جنوبی

جبهه شمالی: پوشش سایه‌بان در جبهه‌ی شمالی اقلیم برای ماه‌هایی که مدرسه فعال است، با توجه به تست‌های انجام شده بر روی بهترین الگو که تطابق نود درصدی با میزان سایه مورد نیاز اقلیم دارد، به این صورت می‌باشد: پوسته موازی جبهه و کاملاً توخالی می‌باشد. پوسته‌ها به صورت عمودی از سمت راست و چپ بازشوها عبور می‌کنند و به عرض یک متر تو پر می‌باشند (تصویر ۲۷ و ۲۸).



تصویر ۲۷ و ۲۸- الگو سایه‌اندازی پوسته پیشنهادی بر روی بازشو شمالی

جبهه شرقی: با توجه به آن که از جبهه شرقی فقط راهروها نورگیری دارند، پوشش سایه‌بان در جبهه‌ی شرقی برای ماه‌هایی که مدرسه فعال است بدین گونه می‌باشد: هرچه به سمت گوشه‌ی پایین سمت چپ بازشوها حرکت می‌کنیم، پوسته تو خالی تر می‌شود (تصویر ۲۹ و ۳۰).



تصویر ۲۹ و ۳۰- الگو سایه اندازی پوسته پیشنهادی بر روی باز شو شرقی

با توجه به بررسی‌های انجام شده، سایه‌بان‌های وضع موجود مدرسه در جبهه شمالی تنها ۳۰ درصد از میزان سایه مورد نیاز در این جبهه را تامین می‌کنند. همچنین سایه‌بان‌های وضع موجود جبهه‌ی جنوبی، نه تنها کمکی در راستا تامین میزان سایه اندازی مورد نیاز نمی‌کنند بلکه سایه اندازی در نقاطی صورت گرفته که بهتر است از آن نقاط نور وارد فضا شود. با توجه به خروجی‌های تصویری نرم‌افزار اکوتکت، طرح پیشنهادی در صورت اجرا می‌تواند ۹۰ درصد از نیاز به سایه اندازی ساختمان مدرسه امام موسی صدر شیراز را تامین می‌نماید. بر این اساس، الگوی تغییرات مبنی بر به کارگیری نقوش سنتی سازگار با اقلیم شهر شیراز در پوسته دوم جداره خارجی به عنوان طراحی شکل نوینی از سایه‌بان‌ها برای فضاهای آموزشی به شرح تصاویر ذیل است (تصویر ۳۱ الی ۳۴).



تصویر ۳۱ و ۳۲- وضع موجود و طرح پوسته پیشنهادی مدرسه امام موسی صدر شیراز



تصویر ۳۳ و ۳۴- تاثیر پوسته پیشنهادی بر نورگیری فضای داخلی مدرسه

جمع بندی

بهبود آسایش فضاهای داخلی با بهینه‌سازی میزان نور طبیعی، از مهم‌ترین موارد در بهسازی و بازسازی فضاها به خصوص در ساختمان‌های آموزشی است. پژوهش فوق با کمک نرم‌افزار اکوتکت، مدرسه امام موسی صدر واقع در شهر شیراز را از نظر شرایط نورگیری و سایه‌اندازی در کل سال بررسی نموده است. مدرسه دولتی امام موسی صدر ساختمانی سه طبقه با اسکلت بتنی و دیوارهای آجری می‌باشد و دارای نماهای شمال و جنوب با بازشوهایی با قاب‌هایی به عمق ۳۰ سانتیمتر می‌باشند. نتایج تحقیق حاکی از آن است که سایه‌بان‌های موجود مدرسه سازگار و متناسب با نیاز اقلیم نبوده و پاسخگوی میزان سایه‌اندازی مورد نیاز نمی‌باشند. با توجه به میزان سایه مورد نیاز که از طریق برنامه اکوتکت و مقاله سایه یاب، تخمین زده شد، شرایط کنونی سایه‌بان‌های مدرسه مناسب نمی‌باشد. براساس مطالعات کتابخانه‌ای و میدانی و خروجی‌های نرم‌افزار اکوتکت، پیشنهاد شد پوسته‌ای از جنس کامپوزیت آلومینیوم با الگوی نقوش هندسی سنتی شیراز جایگزین سایه‌بان‌های وضع موجود بنا شود و از روش آزمون و مقایسه با الگویی که مقاله سایه‌یاب مشخص کرده بود، این پوسته در قسمت‌های مختلف توپر و یا توخالی طراحی شد. در حال حاضر سایه‌بان‌های فعلی مدرسه در جبهه شمالی تنها سی درصد از میزان سایه مورد نیاز در این جبهه را تامین می‌کنند، همچنین در جبهه جنوبی، سایه‌بان‌های موجود، نه تنها هیچ کمکی در راستا تامین میزان سایه‌اندازی مورد نیاز نکرده، بلکه سایه‌اندازی در نقاطی صورت گرفته که بهتر است از آن نقاط نور وارد فضا شود. با توجه به خروجی‌های تصویری نرم‌افزار اکوتکت، اجرای طرح پیشنهادی می‌تواند نود درصد از نیاز به سایه‌اندازی ساختمان مدرسه را تامین نماید. آنچه که در این پژوهش مورد اهمیت است، رسیدن به بهترین شکل سایه‌اندازی مطلوب بر بازشوها با توجه به نیاز اقلیم و کاربری فضا است. آنچه که ذکر شد، آموزه‌های برگرفته از تحلیل یک مدرسه به عنوان نمونه‌ای از فضاهای آموزشی موجود در شهر شیراز و کشور ایران می‌باشد. اگرچه بهسازی ساختمان‌های موجود همواره با چالش‌ها و محدودیت‌هایی روبه‌روست، با این وجود مزیت‌هایی همچون بهبود منظر و هویت شهری همچنین صرفه جویی اقتصادی، این روش را ارجحیت می‌بخشد. پیشنهاد می‌شود پژوهش بعدی در این زمینه به تاثیر پوسته دوم و سیستم دیوار خارجی دو جداره، در کاهش مصرف انرژی و الگوهای حرارتی ساختمان آموزشی بپردازد.

منابع

- افسر، کرامت‌اله، (۱۳۵۳). تاریخ بافت قدیمی شیراز. تهران: انجمن آثار ملی.
- امیدوار، کمال، علیزاده شورکی، یحیی و زارعشاهی، عبدالنبی. (۱۳۹۰). تعیین مطلوبیت شرایط آسایش مدارس شهر یزد بر اساس شاخص‌های زیست-اقلیمی. معماری اقلیم گرم و خشک. (۱۱): ۱۰۱-۱۱۷.
- جانقربان، مجتبی، کریمی‌نیا، شهاب، فرخی، مریم و جعفری، مهسا. (۱۴۰۱). بررسی نقش عناصر پوسته بنای بلندمرتبه در کاهش مصرف انرژی نمونه موردی: برج‌های مسکونی پزشکان آبشار اصفهان. مطالعات محیطی هفت حصار. (۴۱): ۸۶-۶۹.
- رحیمی، نازنین، محمودی زرنندی، مهناز، مهدی زاده سراج، فاطمه و هومانی راد، مرضیه. (۱۴۰۳). بررسی تأثیر پنجره‌ی تنفسی بر سیستم تهویه در ساختمان‌های درمانی دارای نمای دوپوسته در شهر تهران. معماری اقلیم گرم و خشک. (۱۱): ۱۴۹-۱۶۳.
- روستایی، سکینه و خداکرمی، جمال، (۱۳۹۴). بررسی تأثیر سایه‌بان خارجی بر میزان مصرف انرژی ساختمان نمونه موردی آپارتمان‌های مسکونی در اقلیم بوشهر. اولین کنگره سالیانه جهان و بحران انرژی. شیراز.
- رهایی، امید و رضایی‌زاده، آیه، (۱۴۰۱). بررسی رفتار حرارتی نقوش هندسی سنتی (خون‌چینی) در جداره‌های مجوف خارجی دیوارهای دوجداره دزفول در راستا احیا هویت فرهنگی، فصلنامه پژوهش‌های معماری اسلامی. (۴): ۱۵۰-۱۶۶.
- زارع، فائزه و حیدری، شاهین، (۱۳۹۵). طراحی معماری با رویکرد بهره‌گیری از روشنایی طبیعی رویکردی در طراحی کتابخانه برای شهر تهران، هویت شهر. (۲۴): ۵۵-۶۴.
- زمردیان، زهراسادات و تحصیل‌دوست، محمد، (۱۳۹۴). اعتبارسنجی نرم‌افزارهای شبیه‌سازی انرژی در ساختمان: با رویکرد تجربی و مقایسه‌ای، نشریه انرژی ایران. (۱۸): ۴.
- سیادت، فریال سادات، فیاض، ریما و نیک قدم، نیلوفر. (۱۴۰۰). بهینه‌سازی عملکرد حرارتی نمای دو پوسته تیپ جعبه‌ای با تهویه طبیعی در فصل تابستان در شهر تهران، معماری اقلیم گرم و خشک. (۹): ۱۵۵-۱۷۵.

- فرهادیان، مریم، رزاقی اصل، سینا و شکوهی دهکردی، کاوه. (۱۳۹۹). بام‌های سبز هیدروپونیک برای صرفه‌جویی در مصرف انرژی حرارتی مدارس سبز در اقلیم سرد و خشک ایران: مطالعه قیاسی بین دو نمونه بام سبز هیدروپونیک گسترده و مدولار. مطالعات محیطی هفت حصار. ۸(۳۱): ۵-۱۴.
- مداحی، مهدی، عابدی، حسین و رحیمی، آتنا، (۱۳۹۵)، بررسی تاثیرات ابعاد پنجره با توجه به بهره‌گیری از انرژی خورشیدی و صرفه‌جویی در مصرف انرژی. پنجمین کنفرانس بین‌المللی پژوهش در علوم تکنولوژی. لندن. انگلستان.
- معروفی، ندا، مهدوی‌نژاد، محمدجواد و مرادی نسب، حسین، (۱۴۰۱)، نوردوستی در ساختمان‌های آموزشی؛ نمونه مطالعاتی: بهینه‌سازی جداره‌های جنوبی کلاس درس در شهر سمنان. معماری اقلیم گرم و خشک، ۱۰(۱۶): ۱۶۴-۱۸۱.
- منصوری، حمیدرضا و حیدری، شاهین، (۱۴۰۰)، رویکردهای انرژی‌مدار در معماری از دیدگاه انرژی نهفته. معماری اقلیم گرم و خشک، ۱۳(۹): ۱۳۷-۱۵۴.
- مهدوی‌نژاد، محمدجواد، ارباب، مژگان و ارباب، مریم، (۱۳۹۸)، استفاده از الگوریتم ژنتیک در بهینه‌سازی چند هدفه لوورهای خارجی در ساختمان‌های اداری، دوفصلنامه اندیشه معماری - معماری و شهرسازی. ۵۳(۵): ۲۱۴-۲۳۵.
- مهدوی‌نژاد، محمدجواد، طاهباز، منصوره و دولت‌آبادی، مهناز، (۱۳۹۵)، بهینه‌سازی تناسبات و نحوه استفاده از رفتار نور در معماری کلاس‌های آموزشی، نشریه هنرهای زیبا- معماری و شهرسازی. ۲۱(۲): ۸۱-۹۲.
- میهن‌پناه، مجید، (۱۳۹۸)، خواص مکانیکی کامپوزیت آلومینیوم و نانو لوله‌های کربنی. تهران: انتشارات کهکشان علم.
- Ahmadi, J., Mahdavinejad, M., Larsen, O. K., Zhang, C., & Asadi, S. (2023). Naturally ventilated folded double-skin façade (DSF) for PV integration-geometry evaluation via thermal performance investigation. *Thermal Science and Engineering Progress*, 45, 102136.
- Bektas, B., & Aksoy, T. U. (2005). Energy Performance of Window Systems in Buildings in Cold Climates. *Firat University Journal of Engineering Science*, 17(3), 499-508.
- Choi, J., Lee, T., Ahn, E., & Piao, G. (2014). Parametric louver design system based on direct solar radiation control performance. *Journal of Asian Architecture and Building Engineering*, 13(1), 57-62.
- Eltaweel, A., & Yuehong, S. U. (2017). Parametric design and daylighting: A literature review. *Renewable and Sustainable Energy Reviews*, 73, 1086-1103.
- Hassouneh, K., Alshboul, A., & Al-Salaymeh, A. (2010). Influence of windows on the energy balance of apartment buildings in Amman. *Energy Conversion and Management*, 51(8), 1583-1591.
- Hien, W. N., Liping, W., Chandra, A. N., Pandey, A. R., & Xiaolin, W. (2005). Effects of double glazed facade on energy consumption, thermal comfort and condensation for a typical office building in Singapore. *Energy and Buildings*, 37(6), 563-572.
- Koo, S. Y., Yeo, M. S., & Kim, K. W. (2010). Automated blind control to maximize the benefits of daylight in buildings. *Building and environment*, 45(6), 1508-1520.
- Naddaf, M. S., & Baper, S. Y. (2023). The role of double-skin facade configurations in optimizing building energy performance in Erbil city. *Scientific reports*, 13(1), 8394.
- Persson, M. L., Roos, A., & Wall, M. (2006). Influence of window size on the energy balance of low energy houses. *Energy and buildings*, 38(3), 181-188.
- Palmero-Marrero, A. I., & Oliveira, A. C. (2010). Effect of louver shading devices on building energy requirements. *Applied energy*, 87(6), 2040-2049.
- Raimondi, A., Santucci, D., Bevilacqua, S., & Corso, A. (2016). Daylight autonomy as a driver for office building retrofitting. *Energy Procedia*, 96, 180-189.
- Rungta, S., & Singh, V. (2011). Design Guide: Horizontal shading devices and light shelves. *Vipul Singh, Assignment*, 3.
- Shen, E., Hu, J., & Patel, M. (2014). Energy and visual comfort analysis of lighting and daylight control strategies. *Building and Environment*, 78, 155-170.
- Shen, H., & Tzempelikos, A. (2013). Sensitivity analysis on daylighting and energy performance of perimeter offices with automated shading. *Building and environment*, 59, 303-314.

- Sorooshnia, E., Rashidi, M., Rahnamayiezekavat, P., & Samali, B. (2022). Optimizing window configuration counterbalancing energy saving and indoor visual comfort for sydney dwellings. *Buildings*, 12(11), 1823.
- Tanaka, H., Okumiya, M., Tanaka, H., Yoon, G. Y., & Watanabe, K. (2009). Thermal characteristics of a double-glazed external wall system with roll screen in cooling season. *Building and environment*, 44(7), 1509-1516.
- Tzempelikos, A., & Athienitis, A. K. (2007). The impact of shading design and control on building cooling and lighting demand. *Solar energy*, 81(3), 369-382.
- Valitabar, M., Mahdavinejad, M., & Skates, P. H. (2021). Data-Driven Design of Adaptive Façades: View, Glare, Daylighting, and Energy Efficiency. In *Architecture in the Age of Disruptive Technologies—Transformation and Challenges Conference*.
- Yaglou, C. P. (1927). The Comfort Zone for Men at Rest and Stripped to the Waist.

Optimization of external wall shading of Shiraz's schools based on cultural identity and climate (Case study: Imam Musa Sadr Shiraz School)

Maede Moghadam, PhD Student, Department of Architecture, Faculty of Architecture and Urban Planning, Jundi-shapur University of Technology, Dezful, Iran.

*Kourosh Momeni**, Associate Professor, Department of Architecture, Faculty of Architecture and Urban Planning, Jundi-Shapur University of Technology, Dezful, Iran.

Received: 2025/1/11

Accepted: 2025/7/15

Extended abstract

Introduction: Today, buildings account for a significant portion of global energy consumption, with a large amount of energy devoted to heating, cooling, and indoor lighting. Optimizing the use of natural daylight and controlling solar radiation are among the most effective strategies for reducing energy demand and improving indoor thermal and visual comfort. Educational buildings, due to their long operational hours and high dependence on appropriate lighting conditions, require particular attention in climate-responsive architectural design. In addition, integrating cultural identity into contemporary architecture can enhance the visual quality of buildings while preserving connections with local traditions and historical values. Therefore, this research aims to propose a climate-responsive shading solution inspired by traditional geometric patterns in order to improve energy performance and environmental quality in educational spaces.

Methodology: This study investigates Imam Musa Sadr Conservatory in Shiraz, Iran, as a case study. Initially, the existing conditions of the building were analyzed in terms of daylight performance and shading efficiency throughout different seasons of the year. Ecotect software and the Shade Finder tool were employed to evaluate solar radiation, shading requirements, and the effectiveness of the current shading systems. The analysis revealed deficiencies in the existing façade regarding solar control and indoor comfort. Subsequently, through library studies and field investigations, a new canopy design was developed for the educational building. The proposed design was inspired by the traditional geometric motifs used in the doors of Vakil Bazaar in Shiraz and was implemented as an aluminum double-skin façade acting as a secondary external layer. The environmental performance of the proposed canopy was then simulated and reassessed using Ecotect software to determine its shading efficiency and climatic responsiveness.

Results and Conclusion : shading devices on the northern façade provide only approximately 30% of the required shading, while the southern façade lacks sufficient solar protection. Simulation results indicated that the implementation of the proposed double-skin canopy could provide nearly 90% of the required shading for the building. This significant improvement reduces direct solar penetration, enhances thermal comfort, and decreases the cooling load and overall energy consumption of indoor spaces. Furthermore, the incorporation of traditional geometric patterns contributes to strengthening cultural identity and improving the aesthetic quality of the façade. The study highlights that climate-responsive double-skin façades inspired by vernacular architecture can serve as an effective strategy for renovating educational buildings in the hot and dry climate of Shiraz. In addition to environmental benefits, the proposed approach offers economic advantages through energy savings and contributes positively to urban identity and architectural character.

Keywords: building optimization, Double-walled building, canopy, Ecotect software

* Corresponding Author's E-mail: k_momeni@jsu.ac.ir