

بررسی عوامل تأثیرگذار بر مهاجرت از شهر با استفاده از مدل معادلات ساختاری و تکنیک تحلیل سلسله مراتبی فازی (مطالعه موردی: شهر اهواز)

مسعود صفایی پور*، یوسف محلی**

تاریخ دریافت مقاله: ۹۶/۶/۶

تاریخ پذیرش مقاله: ۹۶/۸/۸

چکیده

پدیده مهاجرت از شهر، فرایندی دینامیک است که عوامل مختلفی می‌تواند بر آن تأثیر داشته باشند. این حرکت گروهی، حاصل برآیند نظرات و تصمیمات افرادی است که جهت دستیابی به رفاه و امکانات بهتر اقدام به مهاجرت می‌کنند. در همین راستا، مقاله حاضر با هدف بررسی عوامل مؤثر بر مهاجرت از شهر اهواز تدوین شده است. روش تحقیق توصیفی، تحلیلی و شالوده مطالعه مبتنی بر تکمیل پرسش‌نامه در مناطق هفت‌گانه شهر اهواز بوده است. به منظور تجزیه و تحلیل داده‌ها از آمار توصیفی و آمار استنباطی در قالب نرم-افزارهای SPSS19، AMOS18 و Excel استفاده شده است. به منظور شناسایی شاخص‌های پژوهش، کمیته تصمیم‌گیری متشکل از ۱۰ نفر از کارشناسان و صاحب‌نظران تشکیل شد و عوامل تأثیرگذار بر مهاجرت از شهر اهواز در ۳ دسته و ۱۳ زیرگروه شناسایی و مدل‌سازی شده است. جهت تحلیل داده‌های بدست آمده حاصل از نظرات کارشناسان، از مدل تحلیل سلسله مراتبی فازی (FAHP) استفاده شده است. در راستای فرضیه تحقیق با استفاده از ضریب همبستگی پیرسون، اقدام به سنجش رابطه بین عوامل اقتصادی، زیست محیطی و اجتماعی با پدیده مهاجرت شده است. یافته‌های پژوهش حاکی از آن است که: ۱- شاخص زیست محیطی با امتیاز ۰/۵۰۷ بیشترین امتیاز را از جهت تأثیرگذاری بر مهاجرت از شهر اهواز دارد. ۲- شاخص اقتصادی با امتیاز ۰/۲۵۴ در رتبه بعدی قرار دارد. ۳- شاخص اجتماعی با امتیاز ۰/۲۴۰ کم‌ترین میزان تأثیرگذاری را بر مهاجرت از شهر اهواز دارد. ۴- تجزیه و تحلیل‌های معادلات ساختاری مدل AMOS جهت پاسخگویی به سه فرضیه پژوهش نشان می‌دهد که شاخص اقتصادی (C.R ۲/۰۱۴)، زیست محیطی (C.R ۴/۸۱۶) و اجتماعی (C.R ۲/۱۵۶) هر کدام با سطح معناداری ۰/۰۵ رابطه معناداری را با مهاجرت افراد از شهر اهواز دارند و بدین ترتیب هر سه فرضیه مطرح شده در این پژوهش مورد تأیید قرار می‌گیرد.

واژگان کلیدی

مهاجرت، انگیزه‌های اقتصادی، مدل AMOS، مدل تحلیل سلسله مراتبی فازی، شهر اهواز

مقدمه

با رشد جمعیت و به تبع آن رشد شتابان شهرنشینی و شهر گرایی، مناسبات اجتماعی در شهرها دگرگون می‌شود و روابط سنتی گذشته تحت تأثیر شرایط پویای شهرنشینی سست و دگرگون می‌گردد که این دگرگونی، بافت شبکه شهرها را تحت تأثیر قرار می‌دهد (صفایی پور و همکاران، ۱۳۹۰: ۱۴۶). از میان پدیده‌های مختلف جغرافیایی، پدیده جمعیت به لحاظ صفات گوناگون خود نمایان‌ترین مشخصه کلی هر سرزمینی است، جمعیت نقطه عطفی است که تمامی عناصر دیگر از آن شکل می‌گیرند و متأثر می‌شوند. بنابراین جمعیت مهم‌ترین عنصر اساسی و تحلیلی و متمایزکننده مکان و تشکیلات فضایی است که موضوع اصلی جغرافیا را تشکیل می‌دهد. هر نوع برنامه‌ریزی و تعیین خط‌مشی‌های اقتصادی و اجتماعی در سطوح مختلف ناحیه‌ای، منطقه‌ای و ملی، مستلزم آگاهی از کم و کیف پدیده‌های دموگرافیکی است. تغییرات اخیر در اطلاعات و ارتباطات تکنولوژی به افزایش چشمگیر در ادغام و وابستگی متقابل کشورها، بازارها و مردم کمک کرده است (Docquier & Schiff, 2008: 1) مهاجرت مهم‌ترین شکل تحرک مکانی جمعیت است و یکی از پدیده‌های مهم جمعیتی مورد بحث جمعیت‌شناسان، پدیده‌ی مهاجرت و نقل و انتقال جمعیت است. هر چند جابه‌جایی جمعیت از مکانی به مکان دیگر رویداد جدیدی نیست و به شکل ابتدایی انسان برای تأمین غذا و مکان امن آن را در طول قرن‌ها به انجام رسانیده است. اما به مفهوم گسترده‌ی آن، در دوره‌ی انتقال جامعه از نظام‌های ماقبل صنعتی به صنعتی، حرکت‌های کلانی از مناطق روستایی به نقاط شهری و از کشورهای توسعه‌نیافته به کشورهای توسعه‌یافته صورت گرفته است، به طوری که مهاجرت به صورت یک مسئله مهم اجتماعی در جهان امروز به حساب می‌آید و امروزه به عنوان موضوعی پایدار در رشته‌های علوم انسانی و اجتماعی توجه مسئولان و پژوهشگران زیادی را جهت تعدیل و کنترل آن به خود جذب و جلب کرده است (حسام مقدم و همکاران، ۲۰۱۴: ۱). از سویی دیگر، در واقع مهاجرت می‌تواند موجب تشکیل شبکه‌های اجتماعی شود و به رفع کاستی‌های مهارتی موجود کمک نماید. به خاطر گستردگی مهاجرت در دنیای امروز، همه جوامع بشری به نحوی با چالش‌های مربوط به مهاجرت روبه‌رو هستند؛ به طوری که هیچ‌گاه مهاجرت در سطح بین‌المللی مانند پایان قرن بیستم و ابتدای هزاره جدید میلادی پویایی، وسعت، عمق و چالش را در بر نداشته است (Totomorn & Alicea, 2004: 15). در سویی دیگر جهان یعنی جوامع جهان سوم در قرن بیستم با ورود علوم و کشفیات جدید، خصوصاً در زمینه‌ی بهداشتی میزان مرگ‌ومیر در آن‌ها کاهش و رشد جمعیت افزایش یافت. ورود صنایع مونتاژ و گسترش گرایش به شهرنشینی به روند مهاجرت سرعت بیشتری داد (گنجی، ۱۳۷۶: ۲).

به طور کلی، مهاجرت در کشورهای موسوم به جهان سوم به صورت مهاجرت نیروی انسانی از مناطق کمتر توسعه‌یافته به مناطق توسعه‌یافته‌تر است. بدیهی است در اینجا مفهوم توسعه، ابعاد کمی و کیفی و توسعه‌ی اقتصادی، اجتماعی، فرهنگی و سیاسی را شامل می‌شود. چون وجه غالب این جابه‌جایی جمعیت اساساً مهاجرت نیروی انسانی است، از این رو طبق نظریه گزینشی بودن مهاجرت بیشتر نیروی انسانی کارآمد (از لحاظ فکری و بدنی) در مقوله مهاجرت در کشورهای جهان سوم جای می‌گیرد. در مورد ایران الگوی مذکور می‌تواند شامل طیف گسترده‌ای از مهاجرت از روستا به شهرهای کوچک و متوسط و سپس مهاجرت از شهرهای متوسط به شهرهای بزرگ‌تر و در نهایت به تهران و مهاجرت اقلیتی از آن‌ها به خارج از کشور شود (ارشاد و همکاران، ۱۳۸۴: ۲). در کشور ایران هم بنا به همین دلایل و نیز اصلاحات ارضی و غیره مهاجرت از سال ۱۳۳۵ شدت می‌گیرد که در فاصله سال‌های ۱۳۳۵ تا ۱۳۵۵ به اوج خود (۲۲/۶ درصد) می‌رسد. پس از انقلاب اسلامی نیز با توجه به اینکه سیاست‌هایی در جهت رفاه روستاییان انجام گرفت اما مهاجرت باز هم روند مستمر خود را طی نمود (گنجی، ۱۳۷۶: ۴۲). از آنجایی که در رسانه‌های جمعی و افکار عمومی در خوزستان و به ویژه شهر اهواز این نگرانی ابراز می‌شود که جریان مهاجرت از شهر اهواز بیشتر شامل افراد آموزش دیده‌تر، مجرب‌تر و با سطح آموزش و مهارت شغلی بالاتر برجسته می‌نماید و آمارهای موجود و پژوهش‌های محدود این نگرانی را تا اندازه‌ای تایید می‌کند. لذا این پژوهش با هدف بررسی عوامل مؤثر بر مهاجرت از شهر اهواز تدوین شده است. در مطالعه‌ی حاضر، سعی گردیده است تا با انتخاب شاخص‌های بایسته در زمینه‌ی عوامل مؤثر بر مهاجرت و با نظرسنجی از ۱۰ نفر کارشناس بومی منطقه، به اولویت‌سنجی شاخص‌های تأثیرگذار بر مهاجرت از شهر اهواز پرداخته شود.

پیشینه پژوهش

مطالعات اندکی، در زمینه مهاجرت از شهر و تشخیص تعیین‌کننده‌های مهاجرت و به عبارتی عوامل مؤثر بر آن و تئوری‌هایی در

حوزه های مختلف اجتماعی و اقتصادی، صورت گرفته است. بیشتر مطالعات در زمینه مهاجرت اختصاص به سه حوزه، مهاجرت و ابعاد فرهنگی، مهاجرت از روستا به شهر و مهاجرت نخبگان داشته‌اند که شاید نقطه قوت پژوهش حاضر، انتخاب این موضوع باشد. در ادامه نتایج تعدادی از تحقیقات مورد بررسی قرار می‌گیرد.

رئیس دانا در مطالعه‌ای که در سال (۱۳۷۶) به انجام رسانیده است نیروی اصلی و تعیین کننده مهاجرت را انباشت سرمایه و به دنبال آن تغییر ساختار تولید، فقر و ناموزونی ناشی از آن دانسته و به عقیده وی اختلافات ساده، بخشی و غیرساختاری سطح دستمزدها عامل مهمی در این زمینه نمی باشد.

پالوج (۱۳۸۰) در بررسی پدیده مهاجرت، علت ها و راه حل ها در بخش کجور از شهرستان نوشهر معتقد است که عوامل اجتماعی و کمبود یا فقدان امکانات زیر بنایی و عوامل اقتصادی و فرهنگی توأمان در مهاجر فرستی منطقه مؤثرند. در این منطقه مه م ترین مسأله، عدم امکان گذران عادی زندگی و معیشت و نبود اشتغال و درآمد می‌باشد.

اسکندری (۱۳۸۶) پژوهشی با عنوان مهاجرت در استان گلستان در مورد عوامل تاثیر گذار بر پدیده مهاجرت انجام داده است. نتایج پژوهش نشان می‌داد که در بررسی رابطه بین مهاجرت و سواد، نوع شغل و کیفیت که فرضیه های خرد برای سنجش متغیر وابسته تحقیق بودند، رابطه معنی دار وجود داشت. فرضیه کلان تحقیق یعنی رابطه بین مهاجرت و توسعه اجتماعی شهر گرگان با سطح معنی داری بالا و ضریب همبستگی $r = +0.440$ تعیین گردید و ضریب تعیین به دست آمده در تحلیل رگرسیونی این دو متغیر 0.182 نشان دهنده تبیین $18/2$ درصد تغییرات متغیر وابسته (توسعه) بر مهاجرت بوده است.

ابراهیم زاده و همکاران (۱۳۹۰) پژوهشی با هدف پی بردن به علل مهاجرت از شهر نورآباد انجام دادند. یافته های تحقیق علاوه بر اینکه نمایانگر رابطه بین کمبود خدمات به عنوان انگیزه عمده در مهاجر فرستی روستاهای مورد مطالعه است، بلکه نقش موثر فاصله و دسترسی از شهر را در کمبود خدمات روستایی و نتیجتاً مهاجرت محرز می سازد.

زاهد زاهدانی و همکاران (۱۳۹۰) در تحقیقی سعی در بررسی میزان رضایتمندی از مهاجرت مهاجران شهر نور آباد ممسنی داشته و هم چنین نسبت آن با دیگر عوامل اقتصادی، اجتماعی و جمعیتی داشته است. در تحلیل رگرسیون چندمتغیره نیز پنج عامل داشتن اقوام در مقصد، امکانات آموزشی مقصد، امکانات بهداشتی مقصد، درآمد و رفتار مردم شهر مبدا بر متغیر رضایتمندی مهاجران بیشترین تاثیر را داشتند.

مطالعه لور و همکاران (۲۰۰۹) بر روی ۱۶ کشور عضو سازمان همکاری‌های اقتصادی نشان دهنده تاثیر معنی‌دار متغیرهای درآمد، جمعیت و عوامل جغرافیایی بر مهاجرت بوده است. در الگوی ارائه شده توسط محققان شاخص های کیفیت زندگی بر مهاجرت تاثیر معنی‌داری نداشته است.

بنگ و میترا (۲۰۱۱) به بررسی اثر نهادهای کشور مبدا بر سطح مهار مهاجران در آمریکا پرداختند. در این مطالعه از ۱۵ متغیر نهادی برای بررسی اثر کیفیت و ثبات نهادهای بر سطح مهارت مهاجران و همچنین تعداد مهاجران در آمریکا استفاده شده است. نتایج این مطالعه نشان می‌دهد متغیرهای ثبات سیاسی دولت، شکل سرمایه‌گذاری در کشورهای مبدا به طور قابل توجهی بر جریان مهاجرت به آمریکا تاثیر دارد.

کولیر و همکاران (۲۰۱۲) در تحقیق خود درباره‌ی عوامل موثر بر انتقال سرمایه و مهاجرت به کشورهای مراکش، الجزایر و تونس دریافتند که احتمال ورود سرمایه به این کشورها توسط مهاجران چرخشی نسبت به مهاجران معکوس دائمی بیش تر است.

نگوما و همکاران (۲۰۱۳) به بررسی عوامل موثر بر تصمیمات مهاجرتی مهاجران ماهر و چرایی مهاجرت کارگران متخصص از کشورهای در حال توسعه و ماندن طولانی آن‌ها در خارج، علی‌رغم نیاز مبرم این کشورها به پرسنل با تخصص بالا پرداختند. نتایج این پژوهش حاکی از آن بود که یک رابطه U شکل وارانه بین میزان مهاجرت متخصصان، تفاوت‌های دستمزدی و هم‌گرایی درآمدی با کشورهای مقصد را نشان داد.

ریبیارو و همکاران (۲۰۱۳) وضعیت مهاجرت متخصصان حوزه بهداشت و پزشکی را در کشور پرتغال مورد بررسی قرار دادند. نتایج این پژوهش حاکی از آن است که برخی از مهاجرت‌های حوزه پزشکی کشور پرتغال مثل دانش آموختگان رشته پرستاری و دندان پزشکیان به دلیل یافتن شغل، دستمزدهای پایین در حوزه‌های دولتی و خصوصی، سنگینی حجم کار، پاداش غیرمتناسب با عملکرد و دورنمای شغلی ضعیف صورت می‌گیرد.

مبانی نظری پژوهش

تعریف مهاجرت

از جمله مسائلی که با توجه به روند رو به تزاید شهرنشینی کشور، می‌بایست در ساماندهی و تحقق پایداری توسعه اجتماعی شهرهای بزرگ مورد توجه جدی قرار گیرد، شناخت و درک چگونگی مکانیسم مهاجرت است (صفایی پور و همکاران، ۱۳۸۷: ۹۳). پدیده مهاجرت در کشورهای توسعه‌یافته و هم در کشورهای در حال توسعه وجود دارد، لیکن نوع و ماهیت این نوع مهاجرت‌ها متفاوت است. جز در مورد مهاجرت‌های اجباری که در اثر مسائل سیاسی یا حوادث صورت می‌گیرد. در هر مهاجرت به مبدأ و مقصد تعدادی عوامل ایجادکننده وجود دارد.

در خصوص عوامل مؤثر بر جریان مهاجرت در یک تقسیم‌بندی کلی به دودسته دافعه و جاذبه تقسیم می‌شود. این عوامل با ابعاد اقتصادی، اجتماعی، سیاسی و تخصصی ارتباط دارند (شاه‌آبادی و همکاران، ۱۳۹۳: ۴۳). تعریف پذیرفته‌شده و جامع برای مهاجرت وجود ندارد. تعریف‌ها در این مورد اغلب مبهم، بحث‌برانگیز یا متناقض است و این ریشه در این حقیقت دارد که استفاده از واژه مهاجرت از کشوری به کشوری دیگر و یا حتی درون یک کشور نیز متفاوت است (زرقانی و همکاران، ۱۳۹۶: ۹).

تابه حال تعریف مختلفی از مهاجرت شده است که در اینجا به ذکر چند نمونه از آن به شرح زیر بسنده می‌شود: هرگونه حرکت و جابه‌جایی مکانی جمعیت به هر منظور، به هر هدف، به هر مدت و به هر فاصله. مهاجرت یعنی جابه‌جایی افراد یا گروه‌ها که متضمن تغییر دائمی یا نیمه دائمی محل سکونت دائمی است (بیک محمدی و همکاران، ۱۳۸۹: ۲۸). اورت لی مهاجرت را تغییر دائمی یا نیمه دائمی مسکن بدون هیچ محدودیتی در مورد فاصله حرکت و ماهیت اجباری یا اختیاری مهاجرت و همچنین، بدون هیچ تمایزی بین مهاجرت داخلی و خارجی می‌داند (زرقانی و همکاران، ۱۳۹۶: ۹). مهاجرت به معنای عام کلمه عبارت است از ترک سرزمین اصلی و ساکن شدن در سرزمین دیگر به‌طور دائم و موقت ولی به معنای اخص کلمه که مهم‌ترین نوع تحرک جمعیت می‌باشد، عبارت است از جابه‌جا شدن دسته‌جمعی یا انفرادی انسان به‌طور دائم بدون قصد بازگشت به مبدأ (جوان، ۱۳۸۳: ۳۰۶).

انواع مهاجرت

۱- مهاجرت دائمی: به آن دسته از مهاجرت‌ها گفته می‌شود که روستاییان به دلایل بسیار، روستا و موطن خود را ترک کرده و برای همیشه با خانوار خود به شهرها می‌روند و در آنجا اسکان می‌یابند که در بیشتر موارد با ترک فعالیت کشاورزی همراه است.

۲- مهاجرت فصلی: مفهوم مهاجرت چرخشی یا فصلی برای اولین بار در دهه‌ی ۱۹۷۰ بیان شد (سلمانی و همکاران، ۱۳۹۰: ۱۱۲). اگرچه قبل از آن تودارو به‌طور گذرا به آن اشاره کرده بود. مهاجرت فصلی تفاوت‌هایی نیز با سایر انواع مهاجرت دارد. این نوع مهاجرت، تاثیر بیشتری را در شکوفایی و پیشرفت و توسعه مناطق روستایی دارد (جمعه‌پور و همکاران، ۱۱۴: ۹۲). نظریه اول مهاجرت و شهرنشینی در کشورهای در حال توسعه مدل مازاد نیروی کار است. در این مدل فرض می‌شود که دو بخش در اقتصاد در حال توسعه وجود دارد: یکی بخش سنتی روستا و دیگری بخش مدرن شهری (Zhang & shunfeng, 2003: 391).

انواع مهاجرت پیترسون به شرح زیر است:

مهاجرت ابتدایی: این نوع مهاجرت به این منظور صورت می‌گیرد که افراد قادر به ادامه زندگی در محیط خود نبوده و برای ادامه زندگی خود به سرزمین دیگر مهاجرت می‌کنند.

مهاجرت اجباری: در این مهاجرت جابه‌جایی و انتقال مردم به‌وسیله‌ی دولت یا نیروهای سیاسی اقتصادی و بالاجبار صورت می‌گیرد.

مهاجرت اختیاری: این مهاجرت با انتخاب افراد و بانگیزه یافتن چیزهای جدید و بهبود زندگی فرد صورت می‌گیرد.

مهاجرت توده‌ای یا جمعی: جریان‌های مهاجرت فرآیندی است که افراد مهاجر آن را به‌عنوان الگوی انتقال و جابه‌جایی خود در نظر می‌گیرند (حسام مقدم و همکاران، ۲۰۱۴: ۲).

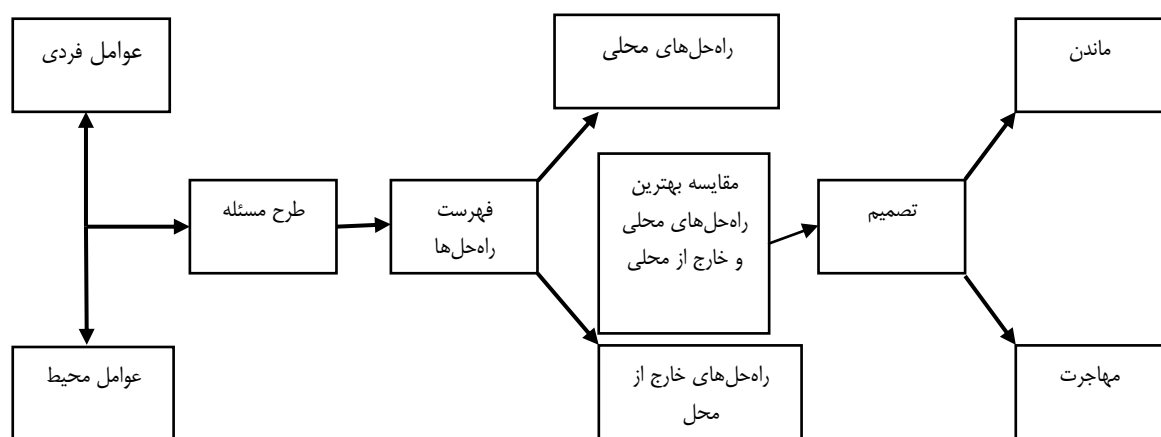
نظریه‌های مختلفی در خصوص مهاجرت مورد اشاره قرار گرفته است که در جدول (۱) به برخی از آن‌ها اشاره می‌شود:

جدول ۱- مهم‌ترین نظریه‌ها در زمینه مهاجرت

نظریه‌ها	دیدگاه‌ها
۱ کارکردگرایی	کارکردگرایان معتقدند که تمام نیازهای اجتماعی در چارچوب نظام‌های اجتماعی آموخته می‌شوند. درک ناهماهنگی‌های بین خصائص فرد و نظام اجتماعی منجر به مهاجرت شخص جهت کاهش ناهماهنگی‌های ساختاری می‌شود (لهسانی زاده، ۱۳۸۶، ۵۰).
تضاد	مهاجرت پدیده‌ای چند بعدیست که ریشه‌های طبقاتی دارد و علل‌های آن از نتایجش جدا پذیر نیست. در این دیدگاه، مهاجرت ناشی از توسعه نابرابر در نظام اجتماعی است که مهم‌ترین مظهر آن، توسعه ناموزون سرمایه‌داری است (شاه‌آبادی و همکاران، ۱۳۹۳: ۴۳).
۲ سیستمی	پدیده مهاجرت را در رابطه با عوامل ساختاری و تغییرات ساختاری موردبررسی و تبیین قرار می‌دهد. طرفداران این نظریه، مهاجرت را به‌صورت فرآیندی در نظر می‌گیرند که در سطوح مختلف نظام اجتماعی اتفاق می‌افتد (ربانی و همکاران، ۱۳۹۰: ۹۵).
۳ وابستگی	مهاجرت از یک‌سو، معلول توسعه نابرابر بین مناطق مختلف است، و از سوی دیگر این جریان موجب گسترش و تعمیق نابرابری بین مناطق مختلف می‌شود. آن‌ها عقیده دارند علل مهاجرت را نمی‌توان به‌کلی از پیامدهای آن جدا کرد (ارشاد و همکاران، ۱۳۸۴: ۱۱۱).
جذب و دفع	بر اساس این نظریه، افراد در بیشتر وقت‌ها بر اثر عامل‌های جذاب نقطه‌های مهاجرپذیر و عامل‌های دفع‌کننده نقطه‌های مهاجر فرست، مبادرت به مهاجرت می‌کنند. مطابق با این نظریه مجموعه‌ای از علل و عوامل محیطی درون و برون مرزی به عنوان علل کششی و رانشی، به تغییر روند، گسترش و تداوم مهاجرت سرمایه‌گذاران از یک کشور و یا یک منطقه می‌انجامد (کوهی و همکاران، ۱۳۹۲: ۱۰۲).
عوامل میانی	ارت. اس. لی جامعه‌شناسی است که عوامل زیر را در تصمیم‌گیری برای مهاجرت مؤثر دانسته است: عوامل مرتبط با منطقه مبدأ مهاجرت- عامل مرتبط با منطقه مقصد مهاجرت- عوامل دخالت‌کننده و عوامل شخصی که در این بین عوامل شخصی به هوش، آگاهی‌های اجتماعی، تماس‌های فردی، داشتن آشنا در شهر و... اشاره می‌کند (Hagen-zanker, 2008,9).

راونشتاین از پیشگامانی است که موضوع مهاجرت را موردتوجه قرار داده و قواعدی بدین شرح برای مهاجرت مشخص کرده است:

- ۱- عوامل اقتصادی مهم‌ترین عامل برانگیزنده مهاجرت‌هاست، اگرچه عوامل اجتماعی و فرهنگی دیگری نیز مؤثر واقع می‌شوند.
- ۲- در اغلب موارد مهاجرت به‌صورت مرحله‌ای اتفاق می‌افتد یعنی مهاجرت از روستا به شهرهای نزدیک‌تر و کوچک‌تر و سپس به شهرهای بزرگ‌تر و قطب‌های صنعتی و خدماتی انجام می‌گیرد (زنجانی، ۱۳۸۰: ۱۳۱).
- ۳- علاوه بر جریان غالب مهاجرت از روستا به نقاط شهری و از شهرهای کوچک به بزرگ جریان وارونه‌ای از مهاجرت از شهرها به نقاط روستایی وجود دارد.
- ۴- رابطه‌ی مستقیمی بین ارتباطات و مهاجرت وجود دارد.
- ۵- شدت مهاجرت بین دونقطه بافاصله آن دو رابطه معکوس دارد (اذانی و همکاران، ۱۳۹۲: ۹۱).



تصویر ۱- مدل تصمیم به حرکت یا ماندن فولر

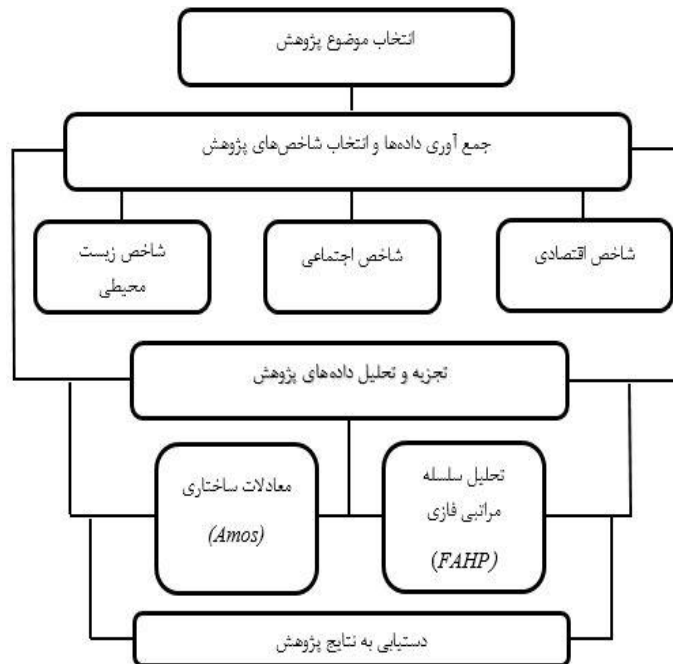
- 1- Migration Functional Theory
- 2- Migration Systemic Theory
- 3- Migration Dependence Theory
- 4- Pull and Push Theory

فرضیه‌های تحقیق

- فرضیه اول: به نظر می‌رسد بین عوامل اقتصادی و میزان مهاجرت افراد از شهر اهواز رابطه وجود دارد.
- فرضیه دوم: به نظر می‌رسد بین عوامل زیست‌محیطی و میزان مهاجرت افراد از شهر اهواز رابطه معناداری دارد.
- فرضیه سوم: به نظر می‌رسد بین عوامل اجتماعی-فرهنگی و میزان مهاجرت افراد از شهر اهواز رابطه وجود دارد.

روش تحقیق

پژوهش حاضر به‌عنوان یک مطالعه‌ی کاربردی و با رویکرد توصیفی-تحلیلی انجام شده است. برای تجزیه و تحلیل داده‌ها از آمار توصیفی و آمار استنباطی در قالب نرم‌افزارهای SPSS، AMOS 18 و Excel استفاده شده است. به منظور شناسایی شاخص‌های پژوهش، کمیته تصمیم‌گیری متشکل از ۱۰ نفر از کارشناسان و صاحب‌نظران تشکیل شد و عوامل تأثیرگذار بر مهاجرت از شهر اهواز در ۳ دسته و ۱۳ زیرگروه شناسایی و مدل‌سازی شده است. جهت ارزش‌گذاری شاخص‌ها و گویه‌های پژوهش از تکنیک تحلیل سلسله مراتبی فازی استفاده شده است. آمار توصیفی دربرگیرنده درصد فراوانی متغیرهای جمعیت شناختی هست و آمار استنباطی شامل آزمون‌های روایی و مدل معادلات ساختاری^۱ برای آزمون فرضیه‌ها، می‌باشد. جامعه آماری پژوهش شامل شهروندان ساکن مناطق هفت‌گانه کلان‌شهر اهواز می‌باشد که به روش نمونه‌گیری احتمالی (به روش تصادفی ساده) در منطقه هفت‌گانه شهر اهواز توزیع شده است؛ که از طریق فرمول کوکران حجم نمونه، ۳۹۰ تعیین شد. برای تدوین ادبیات تحقیق به مطالعه منابع کتابخانه‌ای شامل کتب و مقالات مربوط به موضوع تحقیق، مطالعه منابع اینترنتی، پرسش از اساتید، مشاور و صاحب‌نظران به این مقوله پرداخته می‌شود و جهت دستیابی به اهداف پژوهش (شاخص‌های اجتماعی، اقتصادی، زیست‌محیطی)، در نظر گرفته شده است. در این پژوهش و روش جمع‌آوری اطلاعات با استفاده از دو روش مطالعات کتابخانه‌ای و نیز روش میدانی (مشاهده، مصاحبه و تکمیل پرسشنامه) انجام شده است، به این صورت که پرسشنامه تدوین شده و در جامعه آماری توزیع می‌شود. مقیاس اندازه‌گیری پرسشنامه طیف لیکرت (کاملاً مخالف، مخالف، متوسط، موافق و کاملاً موافق) می‌باشد. جهت جلوگیری از تکرار عوامل مؤثر بر مهاجرت از شهر اهواز، بر اساس کدهای S1 الی S13 نام‌گذاری شده‌اند. در ادامه فرآیند انجام این پژوهش در تصویر شماره (۲) آمده است.



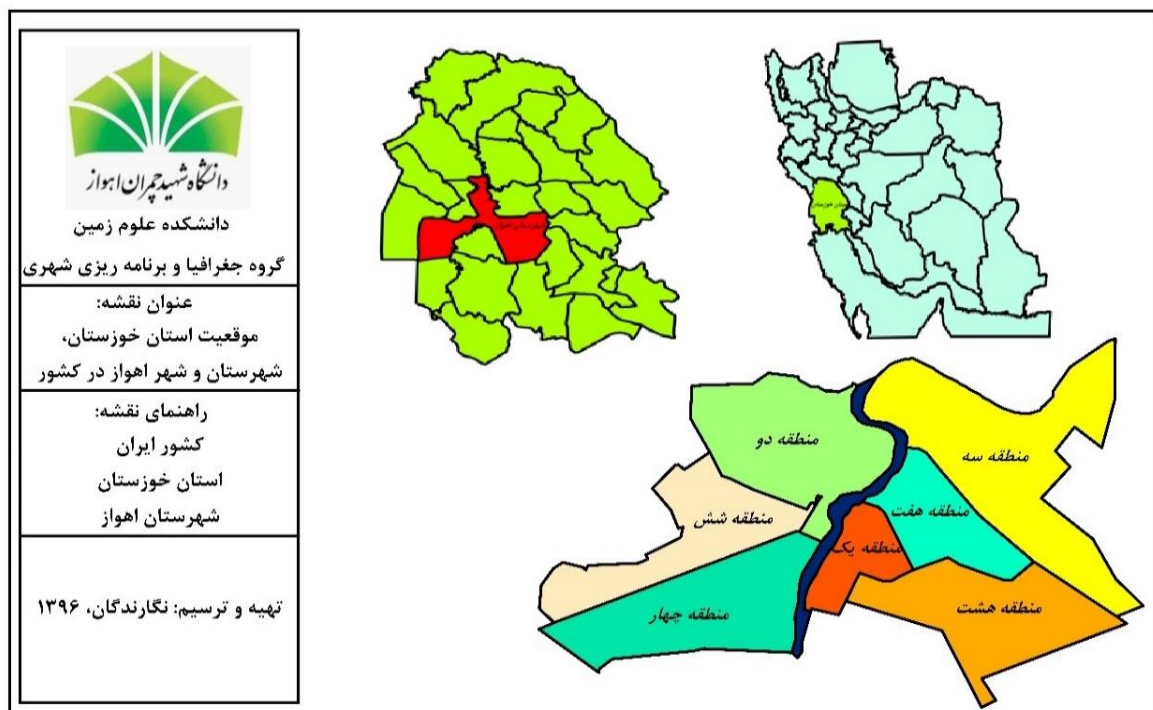
تصویر ۲- مدل مفهومی پژوهش

نوآوری در پژوهش

در رابطه با ویژگی‌های نوآورانه پژوهش حاضر می‌توان بیان داشت که، ویژگی که این پژوهش را از سایر تحقیقات مرتبط متمایز می‌کند، پیاده سازی مدل معادلات ساختاری AMOS و استفاده از مدل تحلیل سلسله مراتبی فازی AHP-FUZZY به صورت ترکیبی از نوآوری‌های این پژوهش بوده که در سایر تحقیقات مرتبط با بررسی عوامل مؤثر بر مهاجرت از شهر، بندرت مورد توجه قرار گرفته است. علاوه بر این تا کنون تحقیقی با موضوع مهاجرت از شهر اهواز صورت نگرفته است. از این رو این پژوهش بر آن بوده است تا در این حوزه مطالعاتی گام بردارد.

معرفی اجمالی محدوده مورد مطالعه

شهر اهواز، به عنوان یکی از شهرهای بزرگ ایران و مرکز شهرستان اهواز و استان خوزستان، با مساحت تقریبی ۲۲۰ کیلومترمربع وسیع‌ترین شهر استان است. موقعیت این شهر از نظر جغرافیایی در ۳۱ درجه و ۲۰ دقیقه عرض شمالی و ۴۸ درجه و ۴۰ دقیقه طول شرقی قرار گرفته است و در جلگه‌ای با ارتفاع ۱۸ متر از سطح دریا قرار دارد (جوکار، ۱۳۹۰: ۶۶). این شهر دارای هشت منطقه‌ی شهرداری است که هر یک سه یا چهار ناحیه را شامل می‌شود ولی در سال ۱۳۹۱، منطقه پنج آن از دیگر مناطق شهری جدا و شهر اهواز به هفت منطقه شهری تقسیم شده است (امان‌پور و همکاران، ۱۳۹۶: ۵۹). در تصویر (۳) نیز موقعیت جغرافیایی شهر اهواز به صورت شماتیک نشان داده شده است.



تصویر ۳- موقعیت جغرافیایی شهر اهواز

معرفی شاخص‌های تحقیق

در یک نگاه کلی عوامل مؤثر بر مهاجرت در چهار بخش عمده قرار می‌گیرد: عوامل اقتصادی، عوامل اجتماعی-فرهنگی، عوامل محیطی (شفیعی کاخکی، ۱۳۹۰: ۹۲). در پژوهش حاضر جهت بررسی عوامل تأثیرگذار بر مهاجرت از شهر اهواز، پس از مطالعات اولیه بر روی نظریات، دیدگاه‌های مختلف، منابع در دسترس در زمینه‌ی ادبیات و مبانی نظری مربوط به موضوع و پس از مطالعات در محدوده‌ی مورد مطالعه و براساس نیازها و شرایط موجود در منطقه در راستای تشخیص و تعیین شاخص‌های پژوهش ضمن استفاده از داده‌های مندرج در سالنامه‌ی آماری استان و منابع آماری استانداری استان خوزستان از ۱۳ گویه در قالب ۳ شاخص کلی اقتصادی، اجتماعی و زیست محیطی استفاده شده است که در جدول شماره (۲) جزئیات شاخص‌ها و گویه‌های منتخب پژوهش آمده است.

جدول ۲- شاخص‌ها و گویه‌های منتخب تحقیق

شناسه	گویه	شاخص	شناسه
S_1	اشتغال	اقتصادی	A_1
S_2	درآمد		
S_3	کیفیت شغل		
S_4	فرصت‌های سرمایه‌گذاری و کارآفرینی		
S_5	سطح باسوادی و فرهنگ	دیدگاه اجتماعی	A_2
S_6	کیفیت فراغت و تفریح		
S_7	ناهنجاری‌های اجتماعی		
S_8	ناامنی		
S_9	قومیت‌های متفاوت	دیدگاه زیست‌محیطی	A_3
S_{10}	اقلیم گرم و خشک		
S_{11}	ریزگردها		
S_{12}	کمبود منابع آب		
S_{13}	خشک‌سالی		

تجزیه و تحلیل و یافته‌های پژوهش

نتایج توصیفی

در این بخش به بررسی چگونگی توزیع نمونه‌های آماری متغیرهای جنسیت، تحصیلات، سن با استفاده از نرم‌افزار SPSS می‌پردازد. به منظور شناخت بیشتر متغیرهای تحقیق میانگین، انحراف معیار و ضرایب همبستگی بین متغیرهای تحقیق مورد بررسی قرار گرفت. نتایج تحلیل همبستگی نشان‌دهنده ارتباط درونی و بیرونی متغیرهای تحقیق در سطح معناداری ۰/۰۱ است. همچنین با توجه به میانگین نمرات متغیرها می‌توان اظهار کرد که وضعیت متغیرهای عوامل تأثیرگذار (بعد اقتصادی، بعد زیست‌محیطی و بعد اجتماعی) و مهاجرت شهروندان در وضعیت مناسبی می‌باشد. در جدول (۳) اطلاعات توصیفی پاسخگویان به پرسشنامه آورده شده است.

جدول ۳- اطلاعات توصیفی پاسخ‌دهندگان

درصد فراوانی	جدول اطلاعات توصیفی	
۷۶	مرد	جنسیت
۲۴	زن	
۲/۵	زیر ۲۵ سال	توزیع سنی
۴۸/۵	۲۶ تا ۳۵ سال	
۳۶/۵	۳۶ تا ۴۵ سال	
۱۱/۵	بیشتر از ۴۵ سال	
۲۵	فوق دیپلم	تحصیلات
۵۷/۵	لیسانس	
۱۷/۵	فوق لیسانس و بالاتر	

در ادامه مطابق با جدول (۴) نتایج ضرایب همبستگی بین متغیرها آورده شده است.

جدول ۴- نتایج ضرایب همبستگی بین متغیرها

متغیر	انحراف معیار	واریانس	۱	۲	۳	۴
مهاجرت	۰/۸۱	۰/۶۵	۱			
اقتصادی	۰/۷۰	۰/۴۹	۰/۵۸	۱		
زیست محیطی	۰/۸۴	۰/۷۱	۰/۶۹	۰/۶۲	۱	
اجتماعی	۰/۷۷	۰/۵۹	۰/۵۱	۰/۵۸	۰/۴۸	۱

در پژوهش حاضر عوامل تأثیرگذار بر مهاجرت از شهر به کمک مطالعات گسترده کتابخانه‌ای و طرح پرسشنامه و مصاحبه با مسئولین شناسایی گردید. عمده سؤالات در پرسشنامه تحقیق بر اساس طیف لیکرت (۱) کاملاً مخالف، ۲. مخالف، ۳. متوسط، ۴. موافق و ۵. کاملاً موافق) طراحی گردید. در جدول شماره (۵) کمیت و کیفیت عوامل تأثیرگذار بر مهاجرت از شهر اهواز آمده است.

جدول ۵- ارزیابی کمیت و کیفیت عوامل تأثیرگذار بر مهاجرت از شهر اهواز

شاخص	گزینه	توزیع فراوانی عوامل تأثیرگذار بر میزان مهاجرت به درصد				
		کاملاً مخالفم	مخالف	متوسط	موافق	کاملاً موافق
اقتصادی	کمبود اشتغال	۳	۲۲	۳۰/۵	۳۴/۵	۱۰
	نبود فرصت‌های سرمایه‌گذاری و کارآفرینی	۳	۲۲	۲۲/۵	۴۰/۵	۱۲
	درآمد پایین مردم	۷	۱۸	۲۲/۵	۴۵	۷/۵
	کیفیت اشتغال	۳/۵	۲۱/۵	۱۷/۵	۴۸	۹/۵
	بالا بودن قیمت زمین مسکونی	۲/۵	۱۹/۵	۳۴	۳۴	۱۰
	نابرابری امکانات شهر اهواز نسبت به شهرهای دیگر	۷	۱۹/۵	۳۷/۵	۲۹/۵	۶/۵
	خشک‌سالی	۵	۲۰/۵	۲۹/۵	۳۵/۵	۹/۵
زیست محیطی	آلودگی هوا	۳	۱۷/۵	۲۹	۴۴	۶/۵
	آلودگی آب	۵	۱۸	۳۳/۵	۳۵/۵	۱۲/۵
	پیشروی ریگ‌های بیابان و پدیده ریز گرد‌ها	۱/۵	۲۳/۵	۲۹	۳۴/۵	۱۱/۵
اجتماعی و فرهنگی	بدی آب‌وهوا	۵	۲۶/۵	۲۹	۳۴/۵	۹/۵
	کمبود منابع آب	۱	۱۸/۵	۳۳	۳۹	۸/۵
	کمبود امکانات تفریحی و گذران اوقات فراغت	۳/۵	۲۴	۲۹/۵	۳۶/۵	۶/۵
	انگیزه پیشرفت در شهرهای دیگر	۴/۵	۲۰	۲۶	۴۴/۵	۵
	نامنی	۰	۲۱/۵	۲۷	۴۱/۵	۱۰
اجتماعی و فرهنگی	وجود قومیت‌های مختلف ساکن در شهر	۱	۱۸	۳۱	۳۸	۱۲
	ناهنجاری‌های اجتماعی	۰	۲۰	۲۵/۵	۴۲/۵	۱۲
	سطح باسوادی و فرهنگ	۱	۱۷/۵	۳۲/۵	۳۷	۱۲

تکنیک AHP-FUZZY

پس از تعیین شاخص‌ها و گویه‌های پژوهش، برای سنجش میزان اولویت شاخص‌ها و متغیرهای مطرح شده، در ابتدا پرسشنامه مقایسه‌ی زوجی در اختیار تیم تصمیم‌گیری قرار گرفت و از آن‌ها خواسته شد تا وزن و اهمیت شاخص‌ها و گویه‌های تعیین شده را به صورت مقایسه زوجی و بر مبنی طیف ۱ تا ۹ ساعتی (Thomas L. Saaty) تعیین نمایند که حاصل این مرحله ماتریس اولیه مقایسات زوجی است. از آنجاکه در این روش برای مقایسه کردن به طور معمول از دانش متخصصان بهره گرفته می‌شود، انتخاب متخصصان از اهمیت ویژه‌ای برخوردار است؛ بنابراین در این پژوهش برای انجام

این مقایسات از نظر و دیدگاه ۱۰ نفر از کارشناسان خبره در این زمینه نسبت به مسئله استفاده گردیده است. مطابق با جدول شماره (۶) مقایسه زوجی معیارها با اعداد فازی تشریح شده است.

جدول ۶- مقایسه زوجی معیارها با اعداد فازی

نام معیار	اقتصادی	اجتماعی	زیست محیطی
اقتصادی	۱،۱،۱	۱/۳، ۱/۴، ۱/۵	۱/۶، ۱/۷، ۱/۸
اجتماعی	۳،۴،۵	۱،۱،۱	۱/۲، ۱/۳، ۱/۴
زیست محیطی	۶،۷،۸	۲،۳،۴	۱،۱،۱

در مرحله بعد پس از تشکیل ماتریس مقایسات مزدوج به عنوان معیارهای اصلی، محاسبه S_i انجام شد.

جدول ۷- محاسبه S_i ها

	$\left[\sum_{i=1}^m \sum_{j=1}^n M_{ij} \right]^{-1}$			S_i
A_1	(۳/۹، ۴/۱، ۴/۳)			(۰/۲۱۵، ۰/۱۹۲، ۰/۱۷۴)
A_2	(۵/۲، ۶/۳، ۷/۴)	(۰/۰۵۵، ۰/۰۴۷، ۰/۰۴۰)		(۰/۲۸۷، ۰/۲۹۴، ۰/۳۰۰)
A_3	(۹، ۱۱، ۳)			(۰/۴۹۷، ۰/۵۱۴، ۰/۵۲۶)

در این مرحله، مطابق با جدول شماره (۸) درجه بزرگی S_i را بر عناصر دیگر محاسبه می‌شود:

جدول ۸- محاسبه درجه بزرگی معیارها

	Answer		Answer
$V(S1 \geq S2)$	۰/۵۲۴	$V(S1 \geq S3)$	۰/۵۰۱
$V(S2 \geq S1)$	۱	$V(S2 \geq S3)$	۰/۴۷۴
$V(S3 \geq S1)$	۱	$V(S3 \geq S2)$	۱

پس از محاسبه درجه بزرگی S_i های معیارها نسبت به همدیگر، به محاسبه وزن نرمال نشده W^i و وزن نرمالیزه شده نهایی برای شاخص‌های پژوهش اقدام شده است. نتایج این مرحله نیز در جدول شماره (۹) آمده است:

جدول ۹- وزن نرمال نشده و نرمالیزه شده فازی برای شاخص‌های پژوهش

نام شاخص	نماد	w	W^i
اقتصادی	C_1	۰/۵۰۱	۰/۲۵۴
اجتماعی	C_2	۰/۴۷۴	۰/۲۴۰
زیست محیطی	C_3	۱	۰/۵۰۷
مجموع	SUM	۱/۹۷۴	۱

محاسبه وزن نهایی تمام معیارها و گزینه‌ها، در این قسمت هر یک از گزینه‌ها در معیار مربوط به خود ضرب می‌شود که در نهایت جدول امتیازات برای مقایسه امتیاز نهایی شاخص‌ها و گزینه‌ها به دست می‌آید. در جدول شماره (۱۰) امتیاز نهایی شاخص‌ها و گزینه‌ها، تشریح شده است:

جدول ۱۰- محاسبه امتیاز نهایی شاخص‌ها و گویه‌ها

رتبه	وزن نسبی	نماد گویه‌ها	وزن نسبی	شاخص	موضوع
۱	۰/۴۷۲	S ₁	۰/۲۵۴	اقتصادی	بررسی عوامل تأثیرگذار بر مهاجرت از شهر با استفاده از مدل معادلات ساختاری AMOS و تکنیک FAHP
۳	۰/۲۲۴	S ₂			
۴	۰/۰۰۲	S ₃			
۲	۰/۲۳۷	S ₄			
---	۱	SUM	۰/۲۴۰	اجتماعی	
۲	۰/۱۷۸	S ₅			
۳	۰/۱۷۱	S ₆			
۵	۰/۱۳۴	S ₇			
۱	۰/۳۵۱	S ₈			
۴	۰/۱۶۶	S ₉	۰/۵۰۷	زیست محیطی	
---	۱	SUM			
۳	۰/۲۳۳	S ₁₀			
۱	۰/۴۶۹	S ₁₁			
۴	۰/۰۶۰	S ₁₂	۰/۲۳۹		
۲	۰/۲۳۹	S ₁₃			
---	۱	SUM			

شاخص‌ها و گویه‌های منتخب و تأثیرگذار بر مهاجرت از شهر اهواز بر اساس امتیازات به دست آمده از شاخص‌ها و گویه‌ها در مدل سلسله مراتبی فازی با یکدیگر مقایسه شد. از نظر سه شاخص مورد نظر، بعد زیست محیطی با میزان ۰/۵۰۷ بیشترین تأثیر را در میزان مهاجرت از شهر اهواز به خود اختصاص داد، سپس بعد اقتصادی با میزان ۰/۲۵۴ در رتبه بعدی قرار می‌گیرد و در نهایت بعد اجتماعی با میزان ۰/۲۴۰ کمترین امتیاز را به خود اختصاص داد.

مدل اندازه‌گیری

در این پژوهش با کاربرد نرم‌افزار AMOS انجام شد و قبل از وارد شدن به مرحله آزمون فرضیه‌ها و مدل مفهومی پژوهش لازم است از صحت مدل‌های اندازه‌گیری متغیرهای تحقیق اطمینان حاصل شود. بدین منظور متغیرهای تحقیق در قالب مدل اندازه‌گیری (- شامل متغیرهای پویایی گروهی، تعارض کار- خانواده و تنیدگی شغلی و قصد جابه‌جایی)؛ که اگر مقدار آماره مجذور خی (χ²) کم باشد (p < ۰.۰۵)، نسبت χ² به درجه آزادی (df) کوچک‌تر از ۳، RMSEA کوچک‌تر از ۰/۱ و نیز IFI و CFI بزرگ‌تر از ۰/۹۰ باشند، می‌توان نتیجه گرفت که مدل برازش قابل قبولی دارد. با نگاهی به نتایج ایموس در جدول (۳) می‌توان ملاحظه نمود که مدل اندازه‌گیری شرایط ذکر شده را برآورده می‌کنند و مدل‌های مناسبی هستند.

جدول ۱۱- نتایج برازش مدل اندازه‌گیری

مدل‌ها	X ² /df	IFI	CFI	RMSEA
مدل اندازه‌گیری	۱/۶۰۹	۰/۹۵	۰/۹۵	۰/۰۵۵

سنجش ضریب همبستگی میان شاخص‌های مهاجرت از شهر

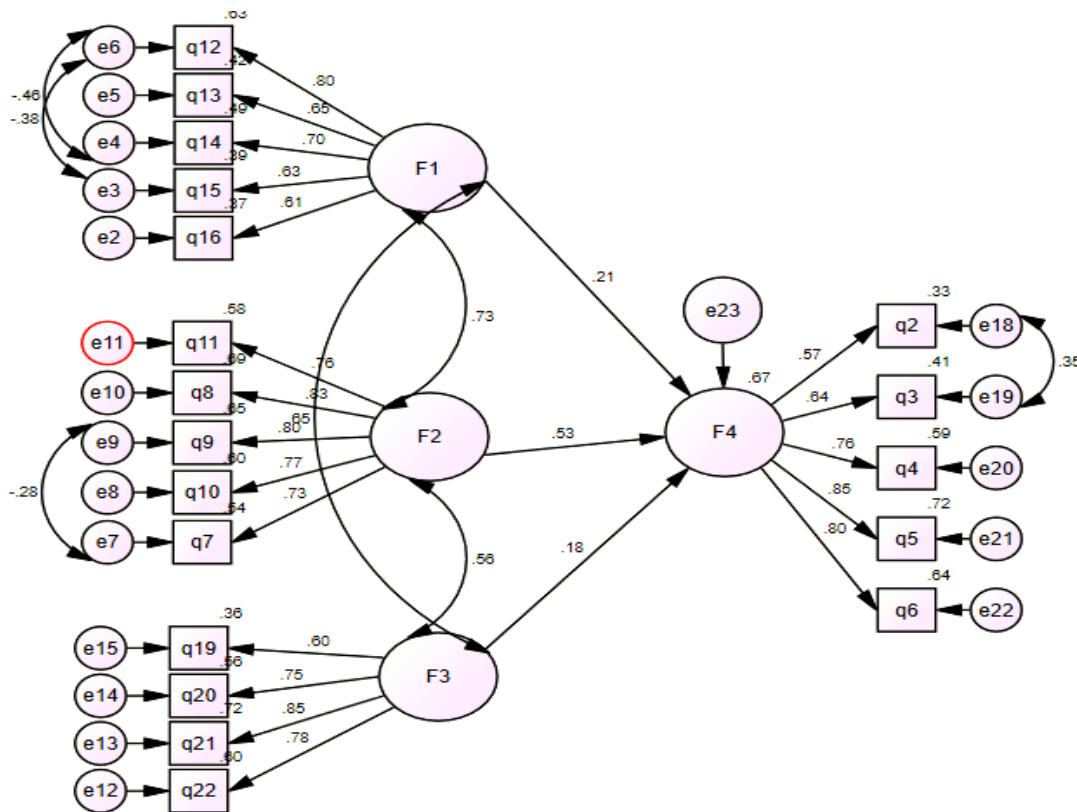
در اکثر مطالعات اجتماعی و انسانی محقق معمولاً با دو و یا چند متغیر سرکار داشته و درصدد بررسی روابط بین آن‌ها است. در تحلیل این‌گونه روابط ارتباط بین متغیرها مورد توجه است. یکی از ابزارهای مناسب جهت تحلیل میان متغیرها، ضریب همبستگی پیرسون است که در این تحقیق مورد استفاده قرار گرفته است. این آزمون یکی از متداول‌ترین آزمون‌های تعیین ضریب همبستگی بین متغیرهای دارای اندازه‌های فاصله‌ای و نسبی است. (صالحی و همکاران، ۱۳۹۳: ۱۶). ضریب همبستگی پیرسون از روش‌های پرکاربرد

جهت تعیین میزان رابطه بین دو متغیر محسوب گردیده و با علامت I نشان داده می‌شود. ارزیابی‌ها با توجه به جدول شماره (۱۲) نشان می‌دهد که بین شاخص‌های مهاجرت (اقتصادی، زیست‌محیطی، اجتماعی و فرهنگی) همبستگی مثبت وجود دارد. به این معنا که با افزایش هر شاخص، شاخص دیگری نیز افزایش می‌یابد و با کاهش مقدار هر شاخص نیز مقدار دیگر شاخص کاهش می‌یابد.

جدول ۱۲- سنجش ضریب همبستگی میان شاخص‌های مهاجرت از شهر

		مهاجرت	اقتصادی	زیست‌محیطی	اجتماعی و فرهنگی
مهاجرت	Pearson Correlation	۱	۰/۵۸۷	۰/۶۹۳	۰/۵۱۱
	Sig. (2-tailed)		۰/۰۰۰	۰/۰۰۰	۰/۰۰۰
	N	۳۹۰	۳۹۰	۳۹۰	۳۹۰
اقتصادی	Pearson Correlation	۰/۵۸۷	۱	۰/۶۲۴	۰/۵۷۸
	Sig. (2-tailed)	۰/۰۰۰		۰/۰۰۰	۰/۰۰۰
	N	۳۹۰	۳۹۰	۳۹۰	۳۹۰
زیست‌محیطی	Pearson Correlation	۰/۶۹۳	۰/۶۲۴	۱	۰/۴۸۰
	Sig. (2-tailed)	۰/۰۰۰	۰/۰۰۰		۰/۰۰۰
	N	۳۹۰	۳۹۰	۳۹۰	۳۹۰
اجتماعی و فرهنگی	Pearson Correlation	۰/۵۱۱	۰/۵۷۸	۰/۴۸۰	۱
	Sig. (2-tailed)	۰/۰۰۰	۰/۰۰۰	۰/۰۰۰	
	N	۳۹۰	۳۹۰	۳۹۰	۳۹۰

در ادامه مطابق با تصویر (۴) مدل اصلاح‌شده معادلات ساختاری در حالت استاندارد نشان داده شده است.



تصویر ۴- مدل مفهومی تحقیق در حالت استاندارد

با توجه به نمودارهای فوق و میزان ضرایب معناداری، از آنجاکه برای رد یا تأیید فرضیه‌ها مقدار CR باید بیشتر از $1/96$ یا کمتر از $1/96$ باشد، مقدار پارامتر بین دو دامنه در الگو مهم شمرده نمی‌شود، همچنین مقادیر بین این دو مقدار حاکی از عدم وجود تفاوت معنادار مقدار محاسبه شده برای وزن‌های رگرسیونی با مقدار صفر در سطح ۹۵ درصد دارد. نتایج مربوط به فرضیه‌های تحقیق در جدول شماره (۱۳) ارائه شده است.

جدول ۱۳- نتایج آزمون فرضیه‌ها

رابطه	جهت	برآورد استاندارد	خطای معیار	نسبت بحرانی (C.R)	P	نتیجه
بعد اقتصادی ← مهاجرت	مستقیم	۰/۱۵۹	۰/۰۷۹	۲/۰۱۴	۰/۰۴۴	تأیید
زیست محیطی ← مهاجرت	مستقیم	۰/۳۸۲	۰/۰۷۹	۴/۸۱۶	۰/۰۰۰	تأیید
اجتماعی و فرهنگی ← مهاجرت	مستقیم	۰/۱۳۶	۰/۰۶۳	۲/۱۵۶	۰/۰۳۱	تأیید

در فرضیه اول پژوهش، گفته شده بود بعد اقتصادی بر مهاجرت شهروندان تأثیر مثبت و معناداری دارد، تجزیه و تحلیل آماری بین این دو، عدد معنی داری مسیر مابین دو متغیر برابر $(2/014)$ و چون این مقدار بزرگ‌تر از $1/96$ است، از این رو، برای این فرضیه در سطح معناداری $0/05$ نشان می‌دهد این فرضیه مورد تأیید قرار می‌گیرد.

در فرضیه دوم پژوهش، گفته شده بود بعد زیست محیطی بر مهاجرت شهروندان تأثیر مثبت و معناداری دارد، تجزیه و تحلیل آماری بین این دو، عدد معنی داری مسیر مابین دو متغیر برابر $(4/816)$ و چون این مقدار بیشتر از $1/96$ است، از این رو، برای این فرضیه در سطح معناداری $0/05$ نشان می‌دهد این فرضیه مورد تأیید قرار می‌گیرد.

در فرضیه سوم پژوهش، گفته شده بود بعد اجتماعی و فرهنگی بر مهاجرت شهروندان تأثیر مثبت و معناداری دارد، تجزیه و تحلیل آماری بین این دو، عدد معنی داری مسیر مابین دو متغیر برابر $(2/156)$ است و چون این مقدار بزرگ‌تر از $1/96$ است، از این رو، برای این فرضیه در سطح معناداری $0/05$ نشان می‌دهد این فرضیه مورد تأیید قرار می‌گیرد.

نتیجه گیری

هدف از انجام این پژوهش بررسی عوامل تأثیرگذار بر مهاجرت از شهر اهواز بوده است. در این پژوهش ضمن مصاحبه با کارشناسان و افراد صاحب نظر عوامل تأثیرگذار بر مهاجرت از شهر اهواز شناسایی گردید. جامعه آماری پژوهش شامل شهروندان ساکن مناطق هفت گانه کلان شهر اهواز می‌باشد که به روش تصادفی ساده در مناطق هفت گانه شهر اهواز توزیع شده است؛ که از طریق فرمول کوکران حجم نمونه، ۳۹۰ تعیین شد. به منظور پاسخگویی به فرضیات پژوهش از روش معادلات ساختاری و نرم افزار Amos و جهت ارزش گذاری و رتبه بندی ۳ شاخص و ۱۳ زیرگروه پژوهش از مدل تحلیل سلسله مراتبی فازی (FAHP) استفاده شد. در راستای پاسخگویی به سه فرضیه پژوهش، با استفاده از تجزیه و تحلیل‌های معادلات ساختاری مدل AMOS نشان داد که شاخص اقتصادی (با $C.R 2/014$)، زیست محیطی (با $C.R 4/816$) و اجتماعی (با $C.R 2/156$) هر کدام با سطح معناداری $0/05$ رابطه معناداری را با مهاجرت افراد از شهر اهواز دارند و بدین ترتیب هر سه فرضیه مطرح شده در این پژوهش مورد تأیید قرار می‌گیرد. همچنین در میان سه شاخص تدوین شده، بعد زیست محیطی (C_3) با میزان $0/507$ بیشترین تأثیر را در میزان مهاجرت از شهر اهواز به خود اختصاص داد. نتایج این پژوهش نشان داد که علیرغم فراهم بودن بستر اقتصادی مناسب در شهر اهواز، عوامل زیست محیطی تأثیر چشمگیری را در مهاجرت از خود نشان می‌دهد. به طوری که ساکنان شهر به دلیل وقوع پدیده ریزگردها و خشک سالی، مهاجرت را بر ماندن ترجیح می‌دهند. عواملی مثل آلودگی‌های ناشی از فعالیت‌های نفتی و سوخت‌های فسیلی آلودگی‌های قابل توجهی را به شهر تحمیل می‌کنند. در این تحقیق علت‌های مختلف مهاجرت از شهر اهواز در سه بعد: اقتصادی، زیست محیطی و اجتماعی-فرهنگی شناسایی و خلاصه شد که از میان این علل، علت زیست محیطی (C_3) بیشترین سطح معناداری (۹۹ درصد) را با مهاجرت داشت. همچنین ارتباط معناداری میان مشکلات اقتصادی و مهاجرت از شهر اهواز وجود دارد. یعنی عواملی مانند اشتغال و درآمد در فرآیند مهاجرت تأثیر مستقیم دارند. در بین عوامل اقتصادی اشتغال و درآمد از بقیه مهم‌تر هستند. عوامل زیست محیطی همچنین تأثیر چشمگیری در مهاجرت شهروندان از خود نشان دادند. آزمون‌های فرضیه تدوین شده که میزان درستی و نادرستی آن‌ها به کمک سطح معناداری آزمون همبستگی پیرسون بررسی شد، ثابت می‌کند که بین شرایط زیست محیطی، شرایط اقتصادی به عنوان متغیرهای مستقل با مسئله مهاجرت از شهر اهواز

به عنوان متغیر وابسته رابطه‌ی معنی‌داری وجود داشته است. به عبارت روشن‌تر عوامل مزبور می‌توانند هرکدام به‌گونه‌ای در تقویت تمایل به مهاجرت از شهر اهواز مؤثر باشند.

ارائه پیشنهادات

با توجه به نتایج فوق، برای آرام‌تر کردن تمایل به مهاجرت از شهر اهواز و به‌خصوص نیروی انسانی ماهرتر و باسوادتر و نیز برای این‌که تمایل مزبور در آینده شدیدتر شود، می‌توان پیشنهادهایی ارائه داد، لازم به ذکر این نکته است که هرچند شرایط اقلیمی و به‌ویژه گرمای طاقت‌فرسا و تابستان طولانی منطقه، به‌طور طبیعی عاملی مهم در تقویت مهاجرت از شهر اهواز می‌باشد، ولی این شرایط دردهای قبل هم وجود داشته است، ولی با شدت امروز تشدیدکننده‌ی تمایل به مهاجرت از شهر اهواز نبوده است. در زیر پیشنهادهایی در راستای تعدیل مهاجرت از شهر اهواز ارائه می‌گردد:

- با توجه به فرضیه اول و دوم پژوهش، تصور می‌شود با بالاتر بردن سطح رفاه عمومی و بهبود شرایط اداری و مالی-شغلی، می‌توان از شدت تمایل به مهاجرت از شهر اهواز کاست.

- توزیع و تجهیز امکانات و خدمات در سطح شهر اهواز با توجه به نیاز شهروندان مانع عمده‌ای در جلوگیری از تشدید تعارض‌های شهری و در نتیجه فرسایش روابط انسانی در سطح شهرهاست.

- توجه به مقوله تعادل فضایی و عدالت اجتماعی در شهر اهواز و تعدیل نابرابری‌ها و دوگانگی‌های درون‌شهری و میان‌شهری عاملی جهت توسعه پایداری اجتماعی در شهر است.

- در سطح گسترده و کلان، چنانچه مسئولان امور و نیز رسانه‌های جمعی در بالا بردن سطح آگاهی مردم به دنبال کردن و پایین آوردن سطح تعارض‌های فرهنگی اقدام کنند، می‌توان محیط را برای زندگی اجتماعی مطلوب‌تر فراهم کرد.

- ریشه‌یابی آسیب‌های اجتماعی و برخورد ساختاری با آن و کشف ریشه‌های جرم نه برخورد با مجرم و توجه به بحث آموزش و آگاهی خانواده‌ها و اقشار مختلف اجتماعی از آسیب‌ها، عامل کاهش انحرافات و افزایش همبستگی‌های شهری است.

- توجه به مقوله مهندسی اجتماعی و نیازهای سنی، جنسی، روحی و روانی، جسمی و ذهنی شهروندان و برنامه‌ریزی اجتماعی همسو با برنامه‌ریزی شهری علاوه بر تحریک دینامیزم شهری و حضور اقشار مختلف جامعه در فضای شهرها، عامل بالا رفتن میزان رضایتمندی شهروندان از مناسب‌سازی محیط شهرها می‌شود و در نهایت اقدامی است در جهت کاهش مهاجرت از شهر اهواز.

منابع

- ارشاد، ف. و حزبوی، ع. (۱۳۸۴). بررسی برخی انگیزه‌های تمایل به برون‌کوچی از شهر اهواز، مجله جامعه‌شناسی ایران، دوره ششم، شماره ۲: ۱۰۷.
- اسکندری، پ. (۱۳۸۶). بررسی پدیده مهاجرت در استان گلستان، آزادشهر، سایت تبلیغات، یادداشت‌هایی درباره علم و دانشگاه.
- ابراهیم زاده، ع. و سجادی، ژ. و شمس‌الدینی، ع. (۱۳۹۰). تحلیلی بر مهاجرت‌های روستایی-شهری با تاکید بر نقش مسافت و دسترسی (مطالعه موردی: شهرستان ممسنی)، مطالعات و پژوهش‌های شهری و منطقه‌ای.
- اذانی، م. (۱۳۹۲). تحلیلی بر عوامل مؤثر بر مهاجرت روستا-شهری، فصلنامه علمی پژوهشی فضای جغرافیایی، شماره ۴۱.
- امان‌پور، س. و ملکی، س. و حسینی شه پریان، ن. (۱۳۹۶). بررسی و تحلیل پراکنش خدمات شهری با رویکرد عدالت فضایی در کلانشهر اهواز، فصلنامه برنامه‌ریزی منطقه‌ای، شماره ۷، صص ۵۵-۶۸.
- پالوج، م. (۱۳۸۰). پدیده مهاجرت علت‌ها و راه‌حل‌ها در شهرستان نوشهر، مجله جهاد کشاورزی، شماره ۲۴۷-۲۴۶.
- جوان، ج. (۱۳۸۳). جغرافیای جمعیت ایران، انتشارات جهاد دانشگاهی مشهد.
- جوکار، س. (۱۳۹۰). بررسی الگوهای مراکز خرید و مجتمع‌های تجاری در شهر اهواز، پایان‌نامه کارشناسی ارشد، گروه جغرافیا و برنامه‌ریزی شهری، دانشگاه شهید چمران اهواز.
- جمعه‌پور، م. عیدی تراکمه، ه. (۱۳۹۲). پژوهش کیفی درباره کیفیت زندگی مهاجران فصلی نیروی کار جوان روستایی از شهرستان کلپیر به تهران، نشریه توسعه روستایی، دوره پنجم، شماره ۱.
- حسام مقدم، ا. و اشعری، ر. (۲۰۱۴). ادبیات مهاجرت و ساز کارهای آن، هامون-تارنمای جامعه مدنی جنوب ایران.
- رئیس دانا، ف. (۱۳۷۶). پیشنهاد یک الگوی سازواره‌ای برای رفتار مهاجرت روستا-شهر، مجله جمعیت، شماره ۲۱ و ۲۲.

- ربانی، ر.، و طاهری، ز. (۱۳۹۰). بررسی علل انگیزه‌های مهاجرت معکوس و تأثیر آن بر توسعه اجتماعی-اقتصادی (مطالعه موردی مهاجران روستانشین تنکابن و رامسر)، مجله پژوهش و برنامه‌ریزی شهری، سال دوم، شماره پنجم، تابستان ۹۰.
- زنجانی، ح. (۱۳۷۸). تحلیل جمعیت شناختی، انتشارات سمت، چاپ دوم.
- زنجانی، ح. (۱۳۸۰). مهاجرت، سازمان مطالعه و تدوین کتب علوم انسانی دانشگاه‌ها، تهران، چاپ اول.
- زاهد زاهدانی، س.، و خورشیدی، ف. (۱۳۹۰). بررسی عوامل اجتماعی-اقتصادی جمعیتی موثر بر رضایتمندی از مهاجرت به شهر نورآباد ممسنی، جامعه‌شناسی کاربردی، مجله پژوهشی علوم انسانی دانشگاه اصفهان.
- زرقانی، ه.، و قنبری، م.، و رضوی‌نژاد، م. (۱۳۹۶). بررسی و تحلیل راهبردهای مدیریت مهاجران افغانستانی استان خراسان رضوی با استفاده از مدل SWOT-ANP، پژوهش‌های جغرافیای انسانی، دوره ۴۹.
- سلمانی، م.، و دیگران (۱۳۹۰). نقش مهاجرت فصلی نیروی کار در معیشت خانوارهای روستایی، پژوهش‌های جغرافیای انسانی، شماره ۷۷.
- شفیعی کاخکی، م. (۱۳۹۰). مهاجرت، فصلنامه اقتصاد کاربردی، سال دوم، شماره چهارم، دانشگاه آزاد اسلامی گروه اقتصاد، بابل.
- شاه‌آبادی، ا. (۱۳۹۳). مهاجرت نخبگان، فصلنامه مجلس و راهبرد، سال بیست و یکم، شماره هفتادودو.
- صفایی پور، م.، و سجادی، ژ. (۱۳۸۷). علل و پیامدهای اجتماعی فضایی مهاجرت درون‌شهری اهواز، محدوده مورد مطالعه: کیان پارس، مجله علمی و پژوهشی دانشگاه اصفهان، جلد بیست و نهم، شماره ۱.
- گنجی، م. (۱۳۷۶). مهاجرت و تحرک اجتماعی، فصلنامه مددکاری اجتماعی، شماره ۹.
- صفایی پور، م.، و امان پور، س.، و بسطامی نیا، ذ. (۱۳۹۰). تحلیل و بررسی نقش مهاجرت در توسعه کالبدی-فضایی شهر یاسوج، فصلنامه علمی و پژوهشی نگرش‌های نو در جغرافیای انسانی، سال سوم، شماره چهارم.
- صالحی، ر.، و نعمتی، م.، و امان پور، س. (۱۳۹۳). بررسی سازوکار تأثیرگذاری شاخص‌های سرمایه اجتماعی در حکمروایی مطلوب شهری با استفاده از Amos، مطالعه موردی: شهر نسیم، مجله علمی و پژوهشی برنامه‌ریزی فضایی، سال چهارم، شماره اول.
- قاسمی سیانی، م. (۱۳۸۸). پیامدهای مهاجرت، پژوهش جوانان، فرهنگ و جامعه، شماره دوم، ۱۴۶.
- کوهی، ک.، و دیگران. (۱۳۹۲). تبیین مولفه‌های امنیتی موثر بر گرایش سرمایه‌گذاران به مهاجرت، پژوهش‌های راهبردی امنیت و نظم اجتماعی، سال دوم، شماره دوم.
- لهسایی زاده، ع. (۱۳۶۸). نظریات مهاجرت، شیراز انتشارات نوید، چاپ اول.
- نظریان، ا. (۱۳۸۸). تحلیل فضایی مهاجرت‌های قومی در شهرهای ایران، دانشگاه تربیت معلم تهران.
- UNHCR (2003). Afghanistan Refugees Return to Uncertain Future. Internet news, jan, 22.
- Zhang, Kevin, H., and Shunfeng, S, "Rural-Urban Migration and Urbanization in China: Evidence fro Time-Series and Cross-section Analysis, China Economic Review, 13 (4), 2003, forthcoming.
- Totomorn, M., & Alicea, M. (2004). Migration and Immigration: A Global View. (Westport: Greenwood Press)
- Sener, M. (2004). Landfill Site Selection by Using Geographic Information.
- Shalabi, M., & Shattri, A., Bin Mansor, Nordin Bin Ahmed, Rashid Shiriff (2006). GIS based Multicriteria Approaches to Housing Sitesuitability assessment. XXIII FIG Congress-Munich, Germany, P12. October 8- 13, p:12.
- Docquier, F., & Schiff, M. (2008). "Measuring Skilled Emigration Rates: The Case of Small States, IZA Discussion Paper, No. 3388, pp. 1-29.
- Lewer, J. (2009). paechecho and Stephanie rossouw.;do non- economic quality of life factors drive Immigration IZadpNo 4385, August.
- Bang, J., & Mitra, M. (2011). Brain Drain and Institutions of Governmence: Educational Attainment of Immigrants to the US 1988-1998. Economic Systems. Vol. 35. No. 3. pp. 335- 354.
- Collier, W., Piracha, M., & Randazzo, T. (2011). Remittances and return migration. IZA Discussion Paper Series, 6091(1-31), Retrieved 20 September 2015 from: <http://ftp.iza.org/dp6091.pdf>.

- Ngoma, A. L. & N. W. Ismail. (2013). The Determinants of Brain Drain in Developing Countries. International Journal of Social Economics. Vol. 40. Iss: 8. pp.744-754.
- Ribeiro, J., Conceição, J., Pereira, C., Leone, P., Mendonça, M., Temido, C., Vieira & G. Dussault. (2013). Health Professionals Moving to... and from Portugal. Health Policy, In Press.
- Archambault, Carolin. S. (2013). I ll Be Home For Christmas,: The Role of International Massai Migrants in Rural Sustainable Community Development, available on www.mdpi.com/journal/sustainability.